

Ersatzteilliste

Parts List - Liste De Pièces Détachées

Hydraulikaggregat

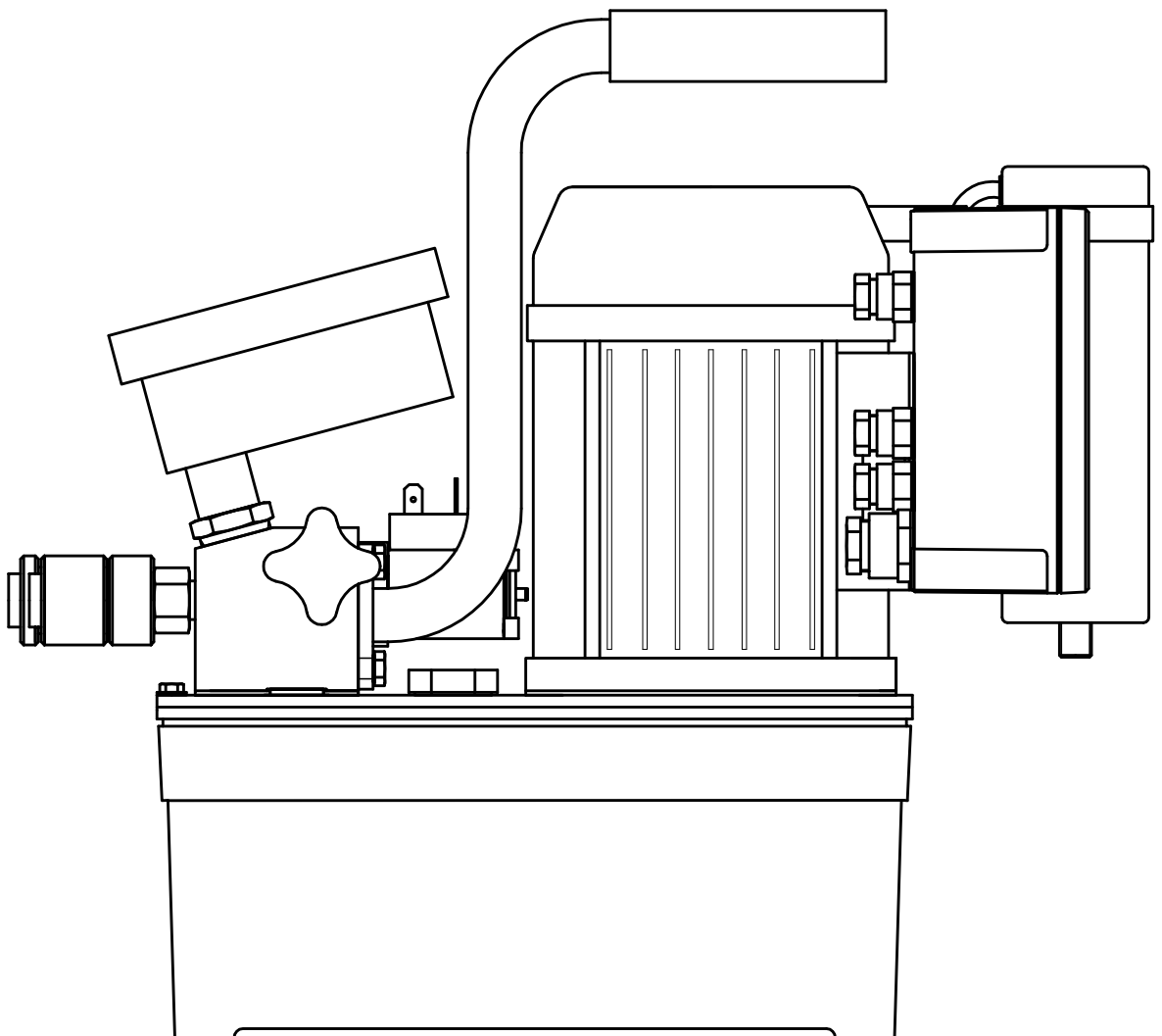
Hydraulic Pump - Pompe Hydraulique

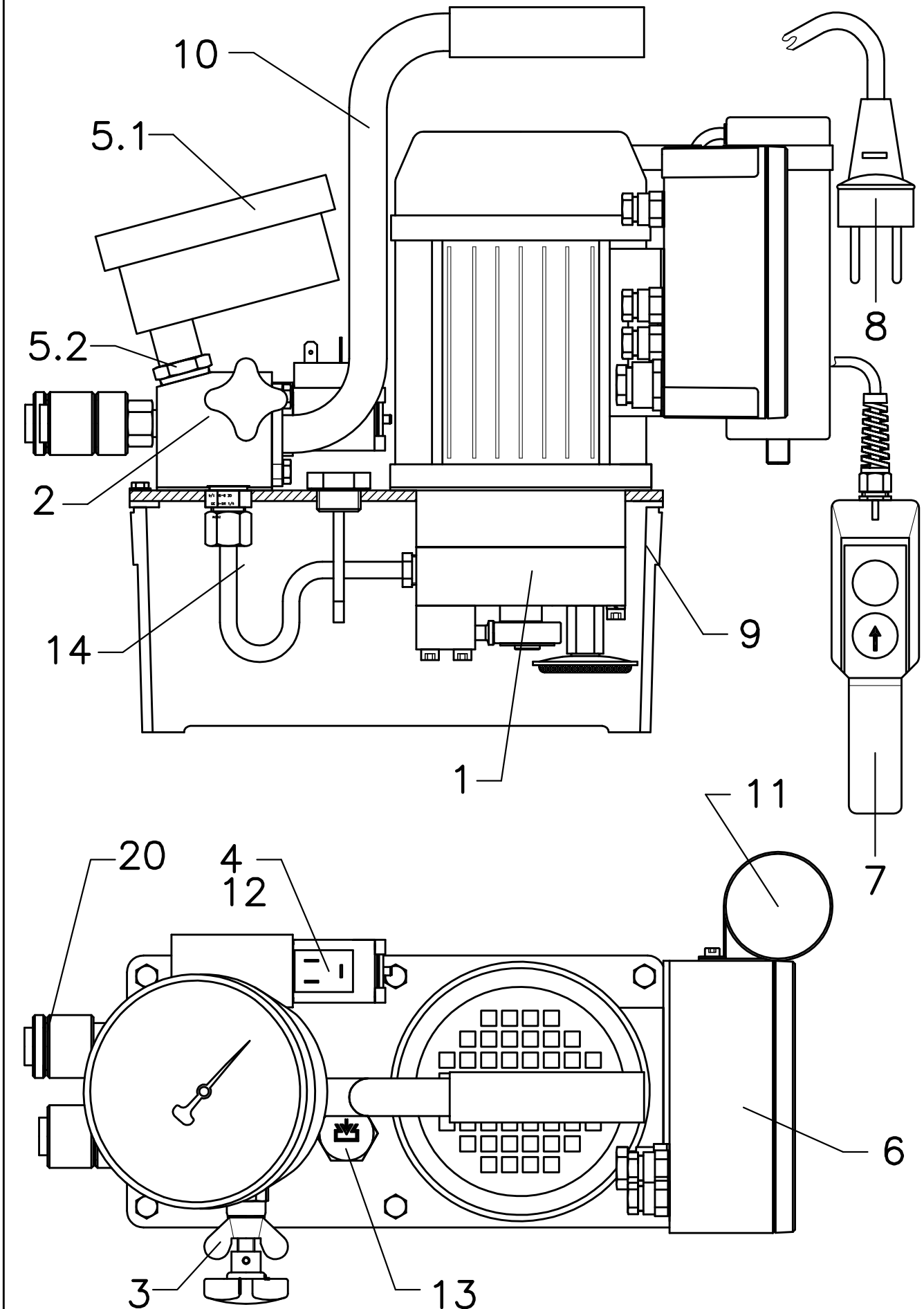
Dynamic 230V

Ab Serien Nr. 21 700 051

Up Serial No.

Numéro De Série





		Hydraulikaggregat <i>Hydraulic Pump</i> Pompe Hydraulique			Dynamic 115V	
Pos. <i>Item</i> Repère N°	Stck. <i>Quantity</i> Quantité	Benennung <i>Name</i> Désignation	Typ <i>Type</i> Type	Art.Nr. <i>Part. No.</i> Référence		
*1	1	Motorpumpeneinheit kompl. <i>motor-pump-unit complete</i> unité moto-pompe complète	0,6-230-2	3 32871 00		
*2	1	Ventilblock kompl. jedoch ohne Manometer, Magnetventil und Drehmomentventil <i>Valve block compl.</i> <i>but without manometer, solenoid-</i> <i>valve and torque valve</i> bloc distributeur complet mais sans manomètre, l'électrovanne et limiteur de pression	NG4	3 32845 00		
*3	1	Drehmomentventil kompl. <i>torque valve</i> limiteur de pression	DBE 4-700-VD	31 041 400		
*4	1	Magnetventil <i>solenoid valve</i> électrovanne	SHY-E4-W2	17 440 008		
5	Manometer / <i>manometer</i> / manomètre					
5.1	1	Manometer <i>manometer</i> manomètre	6215	40 540 011		
5.2	1	Manometeradapter <i>manometer adapter</i> adapteur de manomètre	MAD M24x1,5-1/4N	31 090 953		
*6	1	Elektrosteuerung kompl. <i>electric-control-compl.</i> boitier électrique complet	EPS3-1.8-230 V	3 32872 00		
7	1	Fernbedienung kompl. <i>remote control compl.</i> télécommande complète	FB7-5m	3 32805 00		
8	1	Netzkabel <i>power supply</i> prise électrique	230 V / 3,5m	3 32078 00		
*9	1	Ölbehälter kompl. <i>oil tank compl.</i> reservoir complet	NG 2	31 090 763		
10	1	Tragegriff <i>carrying handle</i> poignée de transport		9 06222 00		
11	1	Kondensator <i>condensator</i> condensateur	20µF+50µF	3 32662 00		

Hydraulikaggregat
Hydraulic Pump
 Pompe Hydraulique

Dynamic 115V

Pos. <i>Item</i> Repère N°	Stck. <i>Quantity</i> Quantité	Benennung <i>Name</i> Désignation	Typ <i>Type</i> Type	Art.Nr. <i>Part. No.</i> Référence
12	1	Magnetkabel <i>solenoid cable</i> électrovanne		3 32394 00
13	1	Messstab <i>dipstick</i> jauge de niveau		3 31868 00
16	1	Verrohrung <i>pipework</i> tubage		3 32841 00
*20		Kupplungen <i>couplings</i> coupleurs		

Technische Daten
Technical Data
 Technique Données

Abschaltpunkt <i>cut off point</i> soupape de point	ASE-4	(Pos 1.6) (Item 1.6) (Repère N° 1.6)	=6500 kPa 65 bar 942 Psi
---	-------	--	--------------------------------

- * : Diese Teile sind in separaten Listen aufgeführt
- * : *These parts are listed seperately*
- * : Ces pièces sont listées séparément

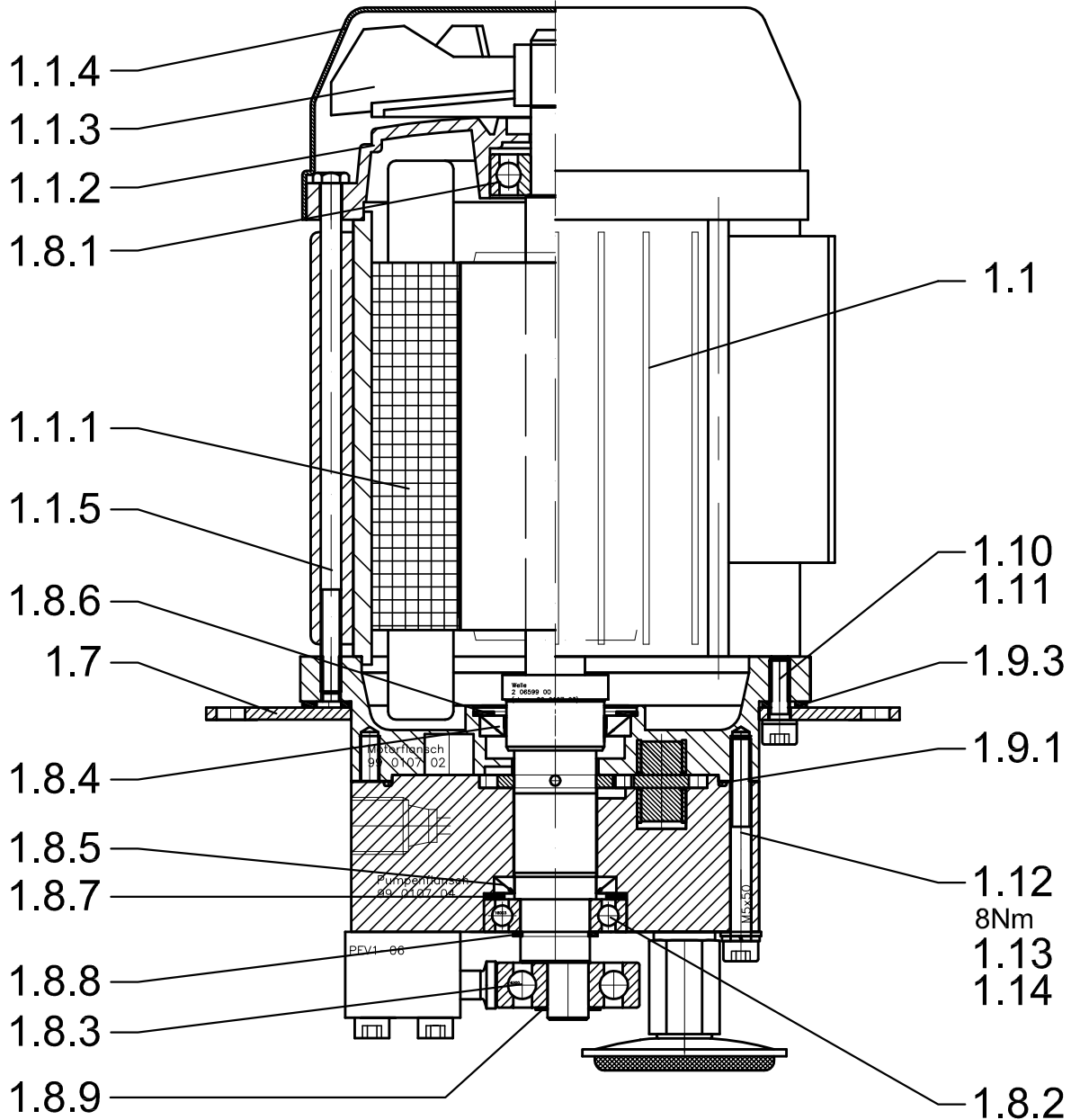
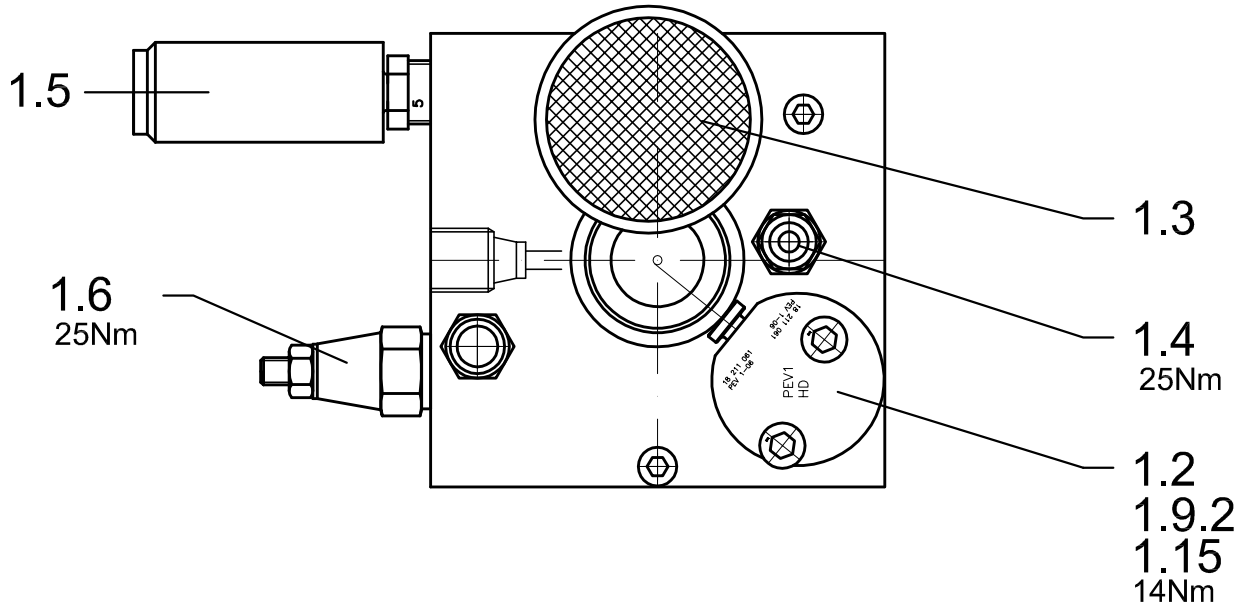
Pos.
Item
Repère N°

1

Motorpumpeneinheit mit Deckel
Motor-Pump-Unit with Cover
Unité Moto-Pompe avec couvercle

0,6-230-2

Art. 3 32871 00



Pos. Item Repère N°	1	Motorpumpeneinheit mit Deckel <i>Motor-Pump-Unit with Cover</i> Unité Moto-Pompe avec couvercle	0,6-230-2	Art. 3 32871 00
Pos. <i>Item</i> Repère N°	Stck. <i>Quantity</i> Quantité	Benennung <i>Name</i> Désignation	Typ <i>Type</i> Type	Art.Nr. <i>Part. No.</i> Référence
1.1	1	Motoreinheit kompl. jedoch ohne Welle und Rotor <i>motor unite complete but without shaft and rotor</i> unité moto complète mais sans abre et rotor	M63-90/220V	3 32278 00
1.1.1	1	Motorgehäuse (Stator) <i>motor-housing</i> unité moto (stator)	M63-90/220V	3 32442 00
1.1.2	1	Lagerschild <i>end plate</i> flasque	M 63	40 240 033
1.1.3	1	Lüfterrad <i>fan wheel</i> palette de ventilateur	M 63	40 250 006
1.1.4	1	Lüfterhaube <i>fan housing</i> bague de ventilateur	M 63	40 250 010
1.1.5	4	Skt.-Schraube <i>hexagon screw</i> boulon hexagonal	M5x125	45 015 531
1.2	1	Hochdruckpumpe <i>high-pressure-pump</i> pompe haute pression	PEV 1-06	18 211 061
1.3	1	Siebfilter <i>screen filter</i> filtre-tamis	SF 05-A 1/4"	3 32362 00
*1.4	1	Max. Druckventil <i>Max. pressur valve</i> Soupape de pression max.	DBT 1,5-750	17 830 813
1.5	1	Anlaufventil <i>starting valve</i> soupape de démarrage	ND 6,5	3 32870 00
*1.6	1	Abschaltventil <i>cut off valve</i> soupape de sûreté	ASE-4	31 043 067
1.7	1	Behälterdeckel <i>cover</i> couvercle		2 06598 02

Pos. Item Repère N°	1	Motorpumpeneinheit mit Deckel <i>Motor-Pump-Unit with Cover</i> Unité Moto-Pompe avec couvercle	0,6-230-2	Art. 3 32871 00
Pos. <i>Item</i> Repère N°	Stck. <i>Quantity</i> Quantité	Benennung <i>Name</i> Désignation	Typ <i>Type</i> Type	Art.Nr. <i>Part. No.</i> Référence
1.8	1	Lagersatz <i>set of bearings</i> jeu de roulements à bille	LS - 63	3 32843 00
		enthält / <i>contents</i> / contient :		
1.8.1	1	Kugellager <i>ball bearing</i> roulement à bille	6201-C-2HRS	40 600 041
1.8.2	1	Kugellager <i>ball bearing</i> roulement à bille	16003-2Z	40 600 125
1.8.3	1	Kugellager <i>ball bearing</i> roulement à bille	6300	40 600 124
1.8.4	1	Simmerring <i>oil seal</i> bague à lèvres	24x37x5 BA	47 002 073
1.8.5	1	Simmerring <i>oil seal</i> bague à lèvres	20 x 30 x 4 BAOF	47 002 094
1.8.6	1	Zackenring <i>locking ring</i> circlip	ZJ 40	40 460 026
1.8.7	1	Paßscheibe <i>shim ring</i> rondelle d'ajustage	25x35x1,5 DIN988	46 322 602
1.8.8	1	Sicherungsring <i>locking ring</i> circlip	17x1 DIN471	52 301 701
1.8.9	1	Zackenring <i>locking ring</i> circlip	ZA 10	40 600 073
1.9	1	Dichtsatz <i>set of seals</i> jeu de joints	DS - 63	3 32844 00
		enthält / <i>contents</i> / contient :		
1.9.1	1	O-Ring <i>o-ring</i> joint torique	80 x 1,5-70 NBR	49 008 024
1.9.2	2	O-Ring <i>o-ring</i> joint torique	6 x 1,5-90 NBR	49 000 621
1.9.3	1	Dichtung <i>seal</i> joint	M 63	30 043 250

Pos. Item Repère N°	1	Motorpumpeneinheit mit Deckel <i>Motor-Pump-Unit with Cover</i> Unité Moto-Pompe avec couvercle	0,6-230-2	Art. 3 32871 00
Pos. <i>Item</i> Repère N°	Stck. <i>Quantity</i> Quantité	Benennung <i>Name</i> Désignation	Typ <i>Type</i> Type	Art.Nr. <i>Part. No.</i> Référence
noch Dichtsatz / still seal kit / encore sceller kit:				
1.8.4	1	Simmerring <i>oil seal</i> bague à lèvres	24x37x5 BA	47 002 073
1.8.5	1	Simmerring <i>oil seal</i> bague à lèvres	20 x 30 x 4 BAOF	47 002 094
1.8.6	1	Zackenring <i>locking ring</i> circlip	ZJ 40	40 460 026
1.8.7	1	Paßscheibe <i>shim ring</i> rondelle d'ajustage	25x35x1,5 DIN988	46 322 602
1.8.8	1	Sicherungsring <i>locking ring</i> circlip	17x1 DIN471	52 301 701
1.8.9	1	Zackenring <i>locking ring</i> circlip	ZA 10	40 600 073
1.10	4	Zylinderschraube <i>cylinder head screw</i> vis à tête cylindrique	M5x16-8.8 verz. DIN EN ISO 4762	50 115 101
1.11	4	Dichtring <i>sealing ring</i> bague s'étanchéité	5x9x1-WE	51 405 091
1.12	3	Zylinderschraube <i>cylinder head screw</i> vis à tête cylindrique	M5x50-10.9 verz. DIN EN ISO 4762	50 115 241
1.13	3	Federring <i>locking ring</i> circlip	A5 DIN7980	51 215 001
1.14	3	Scheibe <i>washer</i> rondelle	5,3 DIN125	51 815 001
1.15	2	Zylinderschraube <i>cylinder head screw</i> vis à tête cylindrique	M6x30-10.9 verz. DIN EN ISO 4762	44 016 181
* : Diese Teile sind in separaten Listen aufgeführt				
* : <i>These parts are listed seperately</i>				
* : Ces pièces sont listées séparément				

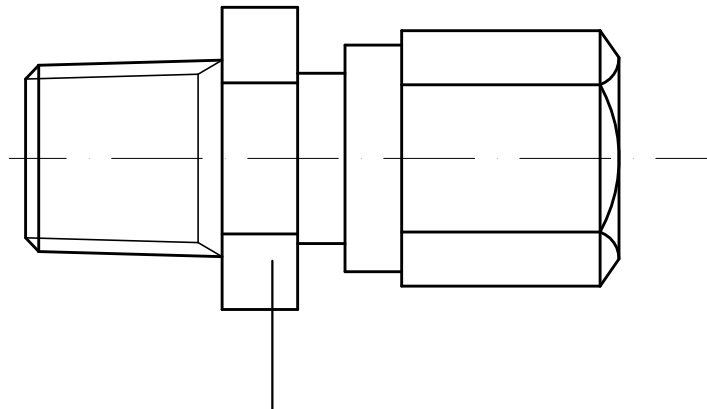
Pos.
Item
Repère N°

1.4

Max. Druckventil
Max. Pressure Valve
Soupape de Pression Max.

DBT 1,5-750

Art. 17 830 813



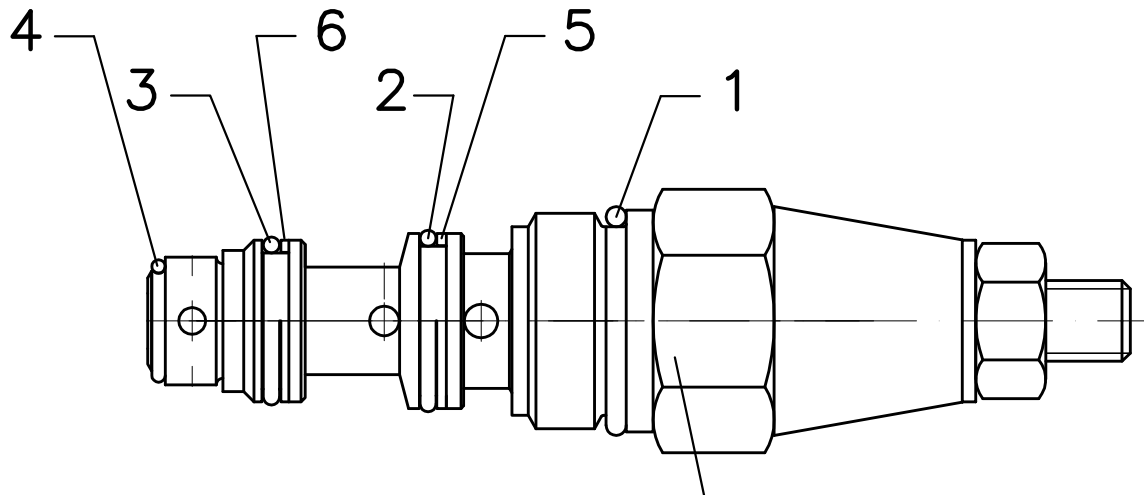
Sechskant / Hexagon / Clé hexagonale - 14 mm
Anzugsmoment / Torque to / Serrage au couple - 30 Nm

Achtung: Das Ventil ist werkseitig eingestellt.
Das Verstellen kann zu Schäden am System bzw.
zur Verletzung von Personen führen.
Montage und Demontage nur über den Sechskant
14 mm möglich.

Warning: This Valve is adjusted by the factory.
The manipulation of the adjustment may cause damage
of the system and / or personal injure.
Assembly or disassembly only possible with
Hexagon 14 mm.

Attention: Cette soupape a été pré réglée en usine.
Tout déréglage de cet ajustement peut entrainer un
accident sur le système ou sur un opérateur.
Montage et demontage uniquement possible par
l'hexagone 14 mm.

Pos. Item Repère N°	1.6	Abschaltventil kompl. <i>Cut Off Valve compl.</i> Soupape De Sûreté Reglable compl.	ASE - 4	Art. 31 043 067
---------------------------	-----	---	---------	-----------------



Sechskant / Hexagon / Clé hexagonale - SW 17
Anzugsmoment / Torque to / Serrage au couple - 25 Nm

Pos. Item Repère N°	1.6.1	Dichtsatz für Abschaltventil kompl. <i>Seal Kit for Cut Off Valve compl.</i> Jeu De Joints Pour Soupape De Sûreté compl.	Art. 31 090 259
---------------------------	-------	--	-----------------

enthält / contents / contient :

Pos. Item Repère N°	Stck. Quantity Quantité	Benennung Name Désignation	Typ Type Type	Art.Nr. Part. No. Référence
1	1	O-Ring <i>o-ring</i> joint torique	14x1,5-90NBR	49 001 421
2	1	O-Ring <i>o-ring</i> joint torique	10,3x1,2-90NBR	49 001 011
3	1	O-Ring <i>o-ring</i> joint torique	10x1,2-90NBR	49 001 021
4	1	O-Ring <i>o-ring</i> joint torique	7x1-90NBR	49 000 731
5	1	Stützring <i>ring</i> bague anti-ext.	11,2/13x0,7-POM	47 003 031
6	1	Stützring <i>ring</i> bague anti-ext.	10,2/12x0,6-POM	47 003 033

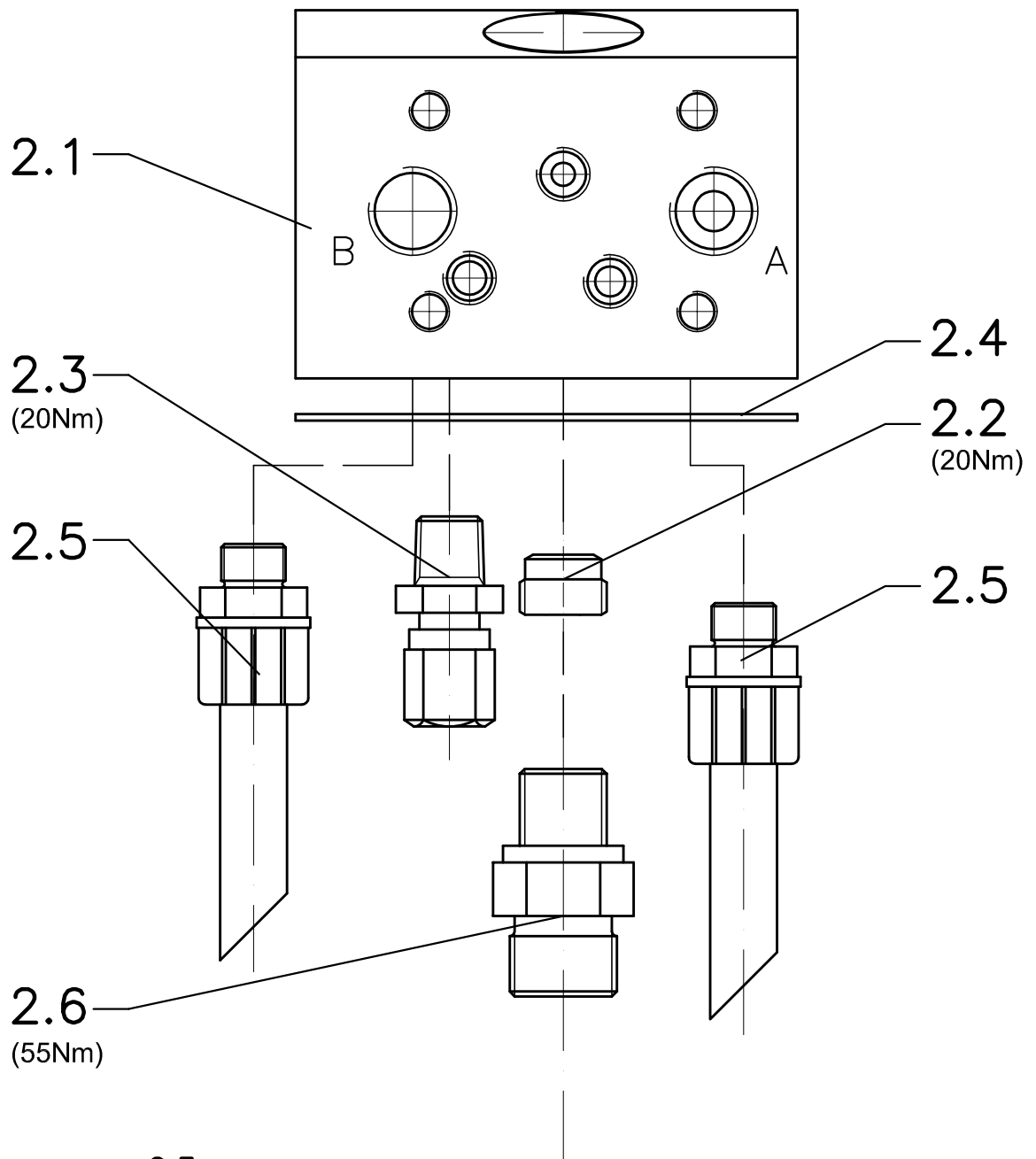
Pos.
Item
Repère N°

2

Ventilblock kompl.
Valve Block compl.
Bloc Distributeur compl.

NG4

Art. 3 32845 00



Pos. / Item / Repère: **2.3**

Achtung:

Montage bzw. Demontage des Ventils
nur über den Sechskant 14 mm möglich.

Warning:

Assembly or disassembly only
possible with hexagon 14 mm.

Attention:

Montage et démontage uniquement
possible par l'hexagon 14 mm.

Pos. / Item / Repère: **2.2**

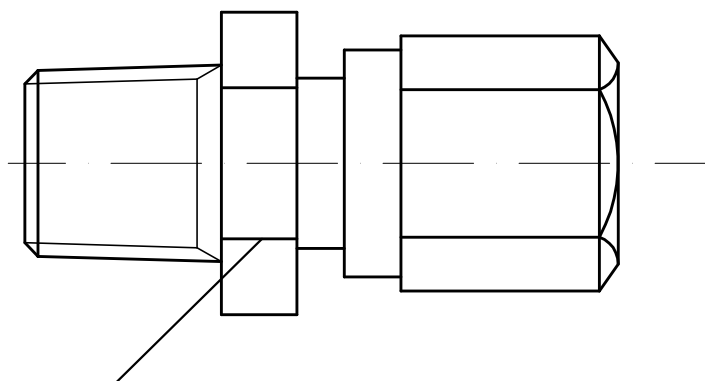
mit Schraubensicherung LOXEAL 83.54 eingeklebt
pasted into with nut locking LOXEAL 83.54
collé avec frein de vis LOXEAL 83.54

Pos. / Item / Repère: **2.6**

mit Schraubensicherung LOXEAL 55.03 eingeklebt
pasted into with nut locking LOXEAL 55.03
collé avec frein de vis LOXEAL 55.03

Pos. Item Repère N°	2	Ventilblock kompl. <i>Valve Block compl.</i> Bloc Distributeur compl.	NG4	Art. 3 32845 00
Pos. <i>Item</i> Repère N°	Stck. <i>Quantity</i> Quantité	Benennung <i>Name</i> Désignation	Typ <i>Type</i> Type	Art.Nr. <i>Part. No.</i> Référence
2.1	1	Ventilblock <i>valve block</i> bloc distributeur	4/2-NG4	3 32846 00
2.2	1	Rückschlagventil <i>check valve</i> soupape de non-retour	RVB 6	12 010 206
*2.3	1	Druckventil <i>pressure valve</i> soupape de pression	DBT 1,5-100	31 090 802
2.4	1	Dichtung <i>seal</i> joint		30 045 212
2.5	2	Tankleitung <i>tank pipe</i> conduite de réservoir	G 1/8-8/6	31 090 851
2.6	1	Einschraubstutzen <i>screw in socket</i> manchon vissé	GE 08-SR 1/4"	48 008 006

* : Diese Teile sind in separaten Listen aufgeführt
* : *These parts are listed seperately*
* : Ces pièces sont listées séparément



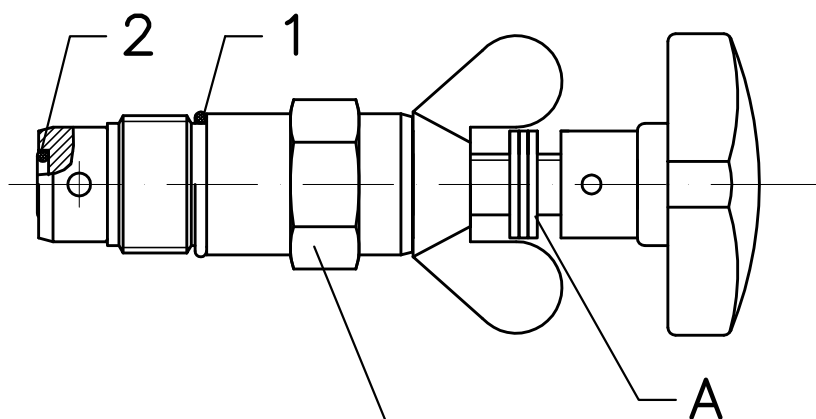
Sechskant / Hexagon / Clé hexagonale - 14 mm
Anzugsmoment / Torque to / Serrage au couple - 20 Nm

Achtung: Das Ventil ist werkseitig eingestellt.
Das Verstellen kann zu Schäden am System bzw.
zur Verletzung von Personen führen.
Montage und Demontage nur über den Sechskant
14 mm möglich.

Warning: This Valve is adjusted by the factory.
The manipulation of the adjustment may cause damage
of the system and / or personal injure.
Assembly or disassembly only possible with
Hexagon 14 mm.

Attention: Cette soupape a été pré réglée en usine.
Tout déréglage de cet ajustement peut entrainer un
accident sur le système ou sur un opérateur.
Montage et demontage uniquement possible par
l'hexagone 14 mm.

Pos. Item Repère N°	3	Drehmomentventil <i>Torque Valve</i> Limiteur de Pression	DBE 4-700 VD	Art. 31 041 400
---------------------------	---	---	--------------	-----------------



Sechskant / Hexagon / Clé hexagonale - 19 mm

Hinweis: Bei Druckverlust kann durch Entfernen einzelner Paßscheiben ("A") wieder ein Druck von 700 bar (10.000 psi) erreicht werden.

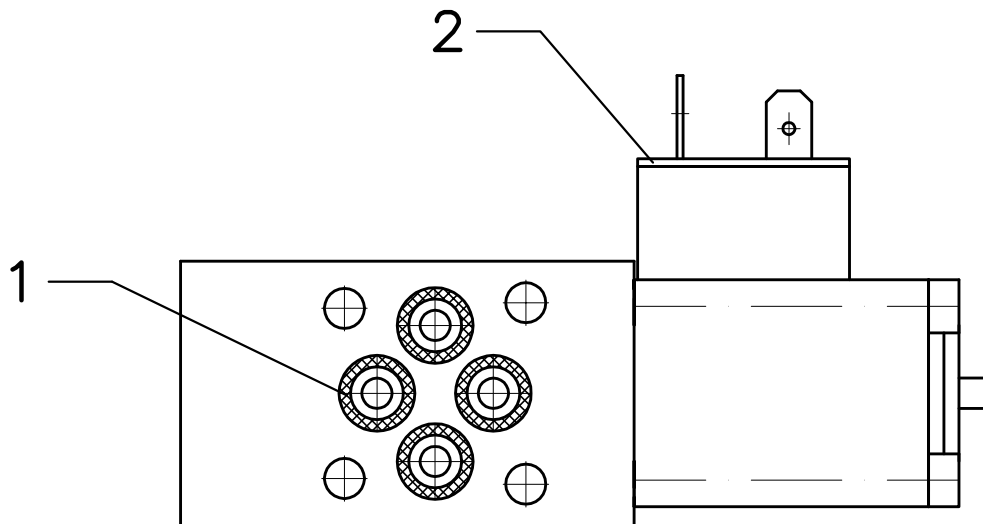
Advice: In case of pressure loss a pressure of 700 bar (10.000 psi) can be reached by removing some shim rings ("A").

Renseignement: en cas de perte de pression on peut regagner une pression de 700 bar (10.000 psi) par enlever quelques rondelles d'ajustage ("A").

Pos. Item Repère N°	3.1	Dichsatz für Drehmomentventil <i>Seal Kit for Torque Valve</i> Jeu De Joints Pour Limiteur de Pression	Art. 31 090 785
---------------------------	-----	--	-----------------

Pos. Item Repère N°	Stck. Quantity Quantité	Benennung Name Désignation	Typ Type Type	Art.Nr. Part. No. Référence
1	1	O-Ring <i>o-ring</i> joint torique	16x1,5-90 NBR	49 001 621
2	1	O-Ring <i>o-ring</i> joint torique	6x1,5-90 NBR	49 000 621

Pos. Item Repère N°	4	Magnetventil <i>magnet valve</i> électrovanne	SHY-E4-W2	Art. 17 440 008
---------------------------	---	---	-----------	-----------------



4.1

Pos. Item Repère N°		Dichtsatz für Magnetventil <i>Seal Kit for magnet valve</i> garniture pour électrovanne		Art. 31 091 159
---------------------------	--	---	--	-----------------

enthält / *contents* / contient :

Pos. <i>Item</i> Repère N°	Stck. <i>Quantity</i> Quantité	Benennung <i>Name</i> Désignation	Typ <i>Type</i> Type	Art.Nr. <i>Part. No.</i> Référence
1	4	O-Ring <i>o-ring</i> joint torique	7x1,5-90 NBR	49 000 721
2	1	Dichtung <i>seal</i> joint	GM 207-3	40 060 024

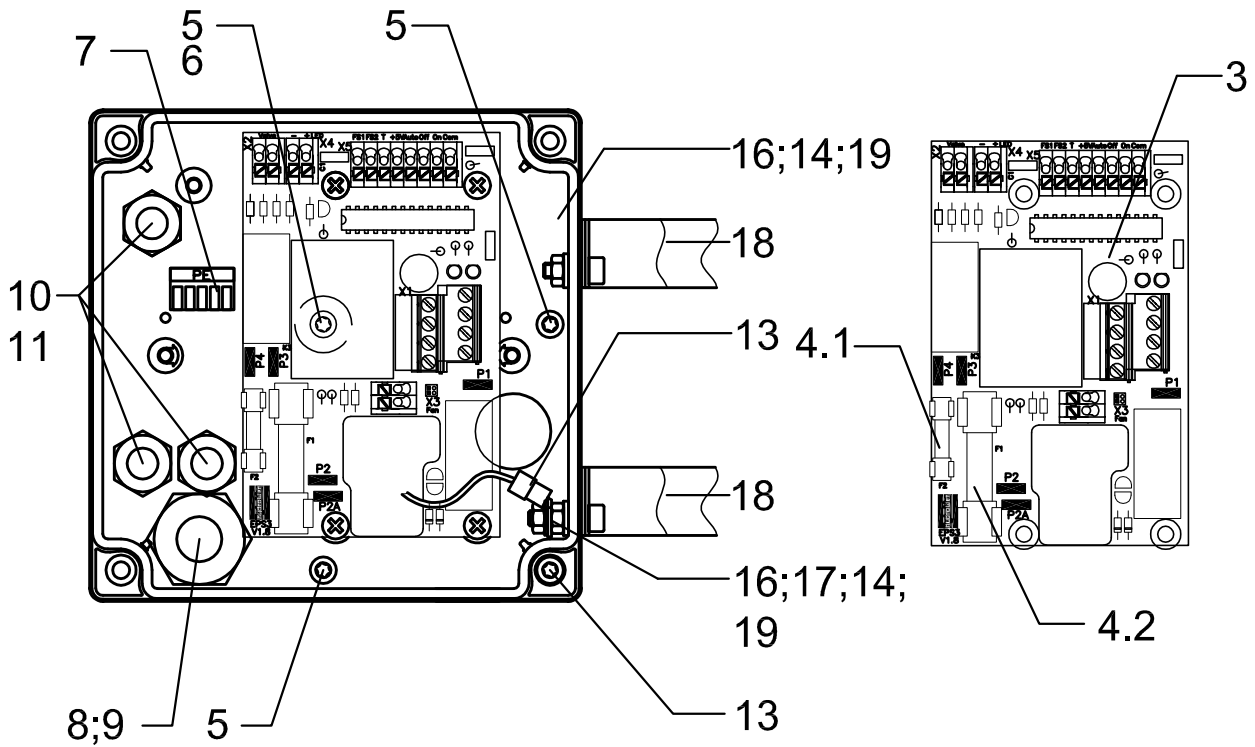
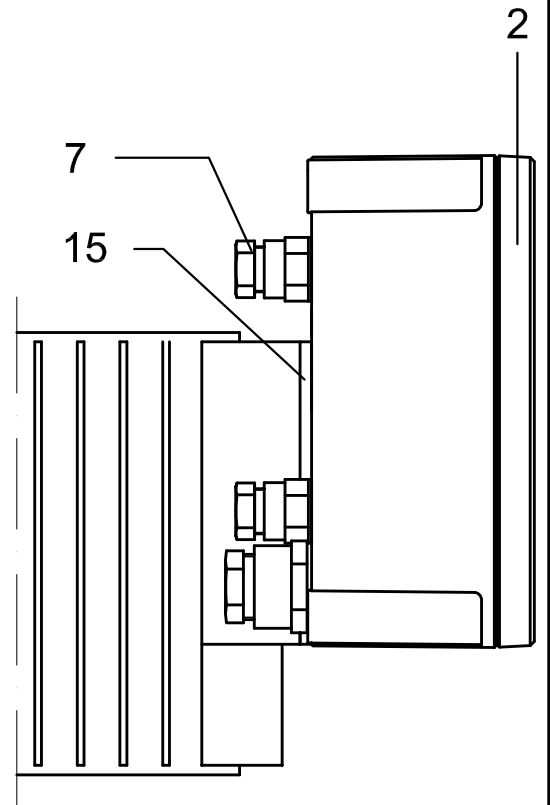
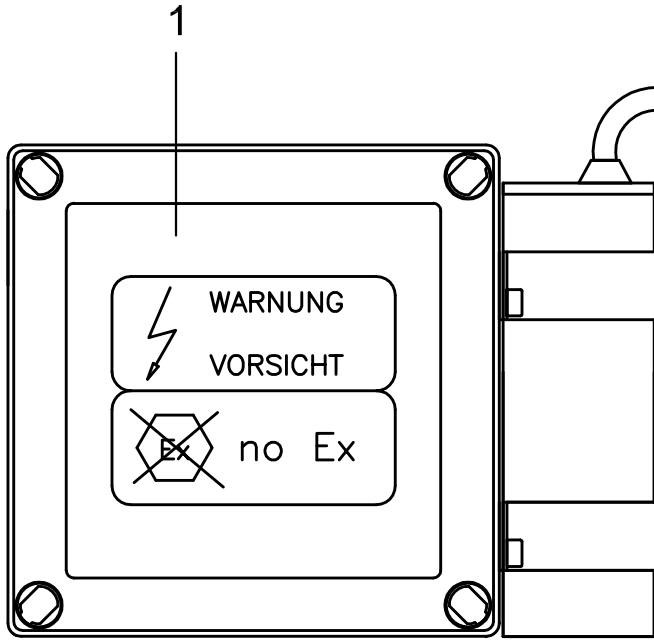
Pos.
Item
Repère N°

6

Elektrosteuerung kompl.
Electric Control compl.
Boîtier Electronique compl.

EPS3-1.8-230V

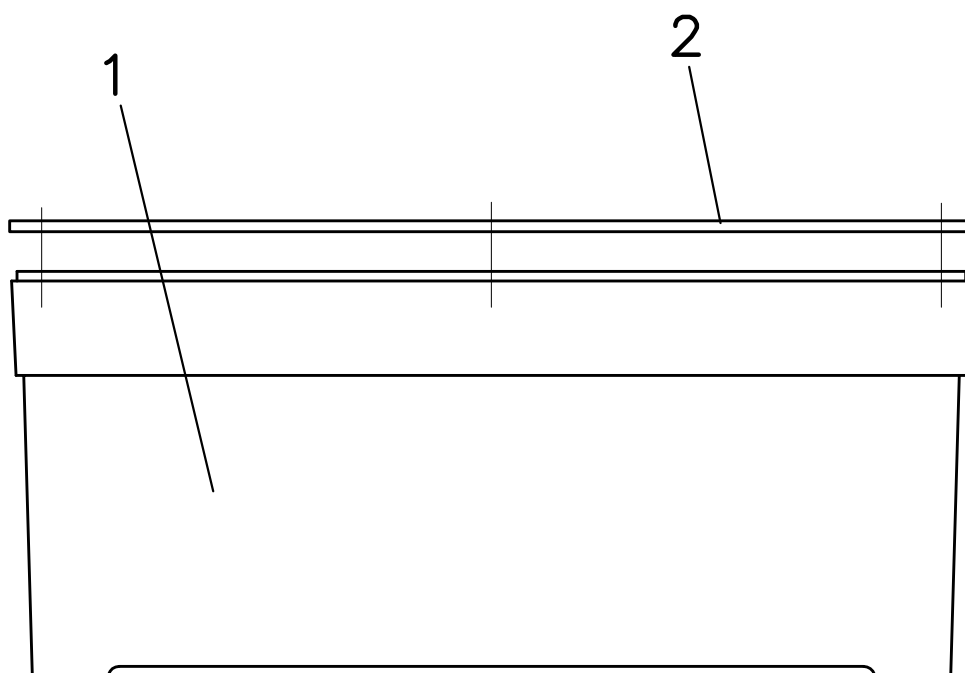
Art. 3 32872 00



Pos. Item Repère N°	6	Elektrosteuerung kompl. <i>Electric Control compl.</i> Boitier Electronique compl.	EPS3-1.8-230V	Art. 3 32872 00
Pos. Item Repère N°	Stck. Quantity Quantité	Benennung Name Désignation	Typ Type Type	Art.Nr. Part. No. Référence
1	1	Gehäuse komplett mit Deckel und PG-Verschraubungen <i>cover complete with cover and PG-screwings</i> boîte complète avec couvercle et PG-boulonnage		3 32873 00
2	1	Gehäusedeckel <i>housing cover</i> couvercle de boîte		3 32025 00
3	1	Platine <i>circuit board</i> platine	EPS3-1.8-115V	3 32615 00
4.1	1	Sicherung F1 <i>fuse F1</i> fusible F1	630mA-Ø5x20	40 350 091
4.2	1	Sicherung F2 <i>fuse F2</i> fusible F2	16A-Ø6,3x32	40 350 067
5	3	Blechschaube <i>tapping screw</i> vis parker	3,5x13 verz. ISO 14585c	46 556 103
6	1	Scheibe <i>washer</i> rondelle	A4,3-verz. DIN 9021	46 351 420
7	1	Verbindungsklemme <i>connection clamp</i> borne de connexion		40 430 050
8	1	Kabelverschraubung <i>cable thread joint</i> passe-câble à vis	M20	40 220 149
9	1	Gegenmutter <i>locknut</i> contre-écrou	M20	40 120 121
10	3	Kabelverschraubung <i>cable thread joint</i> passe-câble à vis	M12 (Conus)	40 220 071
11	3	Gegenmutter <i>locknut</i> contre-écrou	M12-Ms	40 120 030
12	1	Blindstopfen <i>dummy plug</i> tampon borgne	Ø 12	40 040 016
13	1	Erdungskabel <i>earthing cable</i> cable de mise à la terre		3 32027 00

Pos. Item Repère N°	Elektrosteuerung kompl. <i>Electric Control compl.</i> Boitier Electronique compl.			EPS3-1.8-230V	Art. 3 32872 00
Pos. <i>Item</i> Repère N°	Stck. <i>Quantity</i> Quantité	Benennung <i>Name</i> Désignation	Typ <i>Type</i> Type	Art.Nr. <i>Part. No.</i> Référence	
13	1	Blechschraube <i>tapping screw</i> vis parker	3,5x19 verz. ISO 14585c	46 556 104	
14	4	Dichtring <i>sealing ring</i> bague s'étanchéité	M4-Polyamid	47 002 057	
15	1	Dichtung für Motor-Klemmenkasten <i>Sealing for clamp box</i> joint pour boîte de connexions		40 060 016	
16	3	Sechskantmutter <i>hex nut</i> boulon hexagonal	M4-8 verz. ISO 4032	54 314 001	
17	1	Zahnscheibe <i>toothed washer</i> rondelle á dents chevauchantes	A-4.3 verz. DIN 6797	53 914 001	
18	2	Spannband <i>tensioning belt</i> bande de serrage	Ø50	40 360 005	
19	2	Zylinderschraube <i>cylinder head screw</i> vis á tête cylindrique	M4x16-8.8 verz. ISO 4762	44 014 101	

Pos. Item Repère N°	9	Ölbehälter kompl. <i>Oil Tank compl.</i> Reservoir Compl.	NG 2	Art. 31 090 763
---------------------------	---	---	------	-----------------

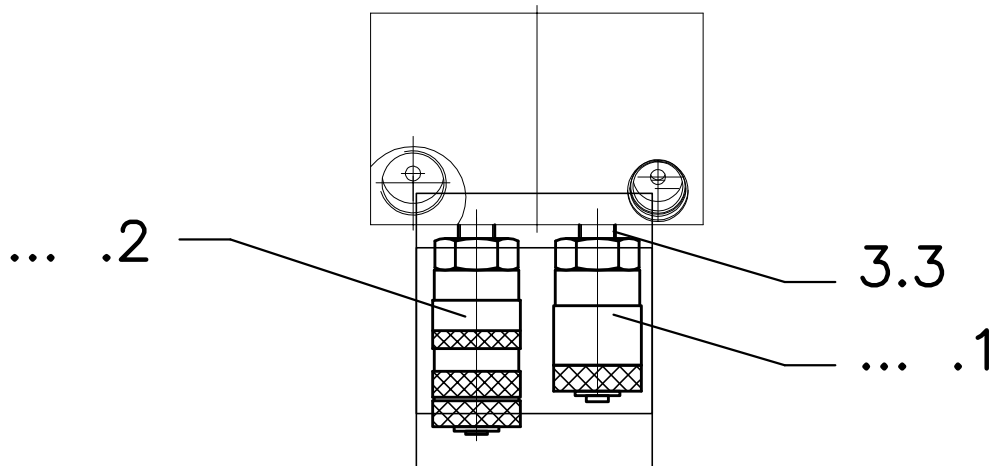


Pos. <i>Item</i> Repère N°	Stck. <i>Quantity</i> Quantité	Benennung <i>Name</i> Désignation	Typ <i>Type</i> Type	Art.Nr. <i>Part. No.</i> Référence
1	1	Ölbehälter <i>tank</i> reservoir	NG 2	40 100 026
2	1	Deckeldichtung <i>seal</i> joint	4.4686	30 044 686

Pos.
Item
Repère N°

20

Kupplung
Coupling
Coupleur



Pos. Item Repère N°	Stck. Quantity Quantité	Benennung Name Désignation	Typ Type Type	Art.Nr. Part. No. Référence
---------------------------	-------------------------------	----------------------------------	---------------------	-----------------------------------

Wahlweise / alternatively / alternativement :

1	1	Kupplungspaar <i>pair of couplings</i> paire de coupleurs	ST	10 210 001
1.1	1	Sicherheits-Steckkupplungs-Stecker <i>Safety plug-in male coupling</i> Coupleur mâle enfichable de sûreté	ST	16 083 402
1.2	1	Sicherheits-Steckkupplungs-Muffe <i>Safety plug-in female coupling</i> Coupleur femelle enfichable de sûreté	ST	16 084 402
2	1	Kupplungspaar <i>pair of couplings</i> paire de coupleurs	SI	10 210 002
2.1	1	Sicherheits-Schraubkupplungs-Stecker SI <i>Safety screw male coupling</i> Coupleur mâle de vis de sûreté		16 063 102
2.2	1	Sicherheits-Schraubkupplungs-Muffe <i>Safety screw female coupling</i> Coupleur femelle de vis de sûreté	SI	16 064 102
3	1	Kupplungspaar <i>pair of couplings</i> paire de coupleurs	PI	10 210 003
3.1	1	Pioneer-Schraubkupplungs-Stecker <i>Pioneer screw male coupling</i> Coupleur mâle de vis de Pioneer	PI	40 230 009
3.2	1	Pioneer-Schraubkupplungs-Muffe <i>Pioneer screw female coupling</i> Coupleur femelle de vis de Pioneer	PI	40 230 010
3.3	1	Doppelnippel <i>double nipple</i> mamelon double	1/4" NPTF	30 042 202

Fernbedienung
 Remote control / Télécommande
 black BK
 blue BU
 brown BN
 grey GY

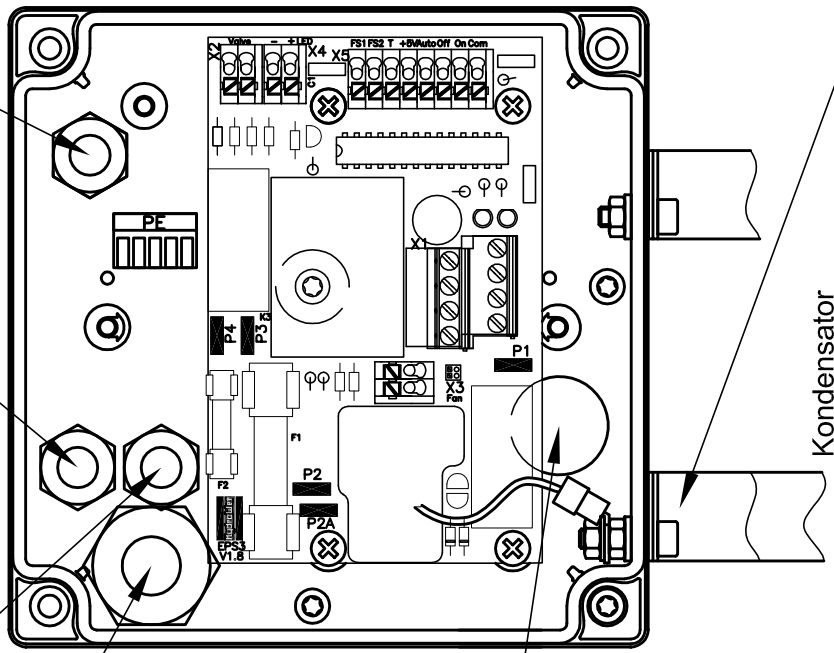
Magnetkabel
 Solenoid valve / Électrovanne
 brown BN
 blue BU
 green/yellow GNYE

Betriebskondensator
 Operating capacitor /
 Condensateur opérationnel
 brown BN
 blue BU

Netzkabel
 Power supply / Prise électrique
 black BK
 white WH
 green GN
 oder / or / ou
 brown BN
 blue BU
 green/yellow GNYE

Motor / Motor / Moteur
 blue BU
 red RD
 black BK
 white WH
 yellow YE
 yellow YE
 green/yellow GNYE

Kondensator
 Capacitor / Condensateur
 green/yellow GNYE

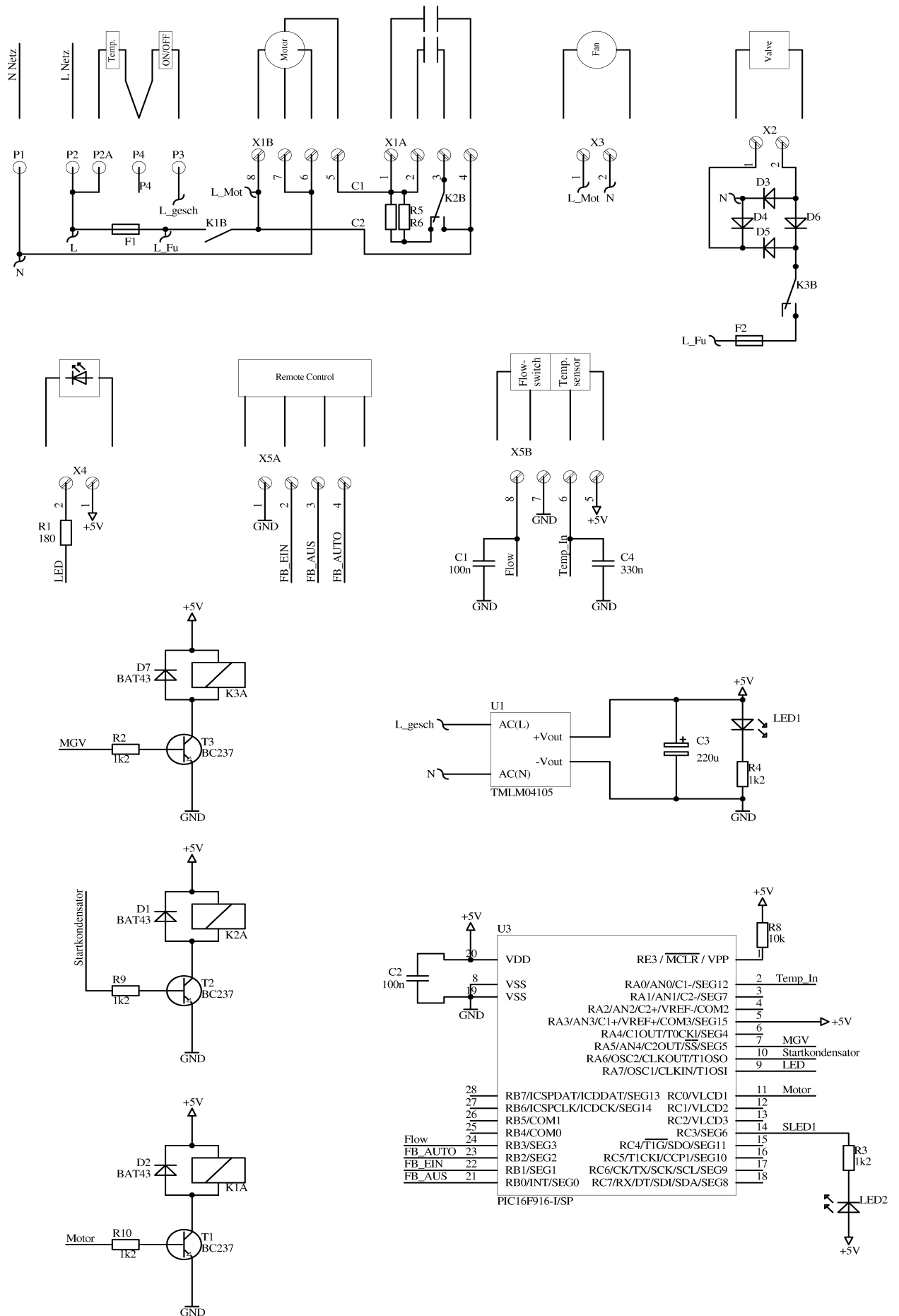


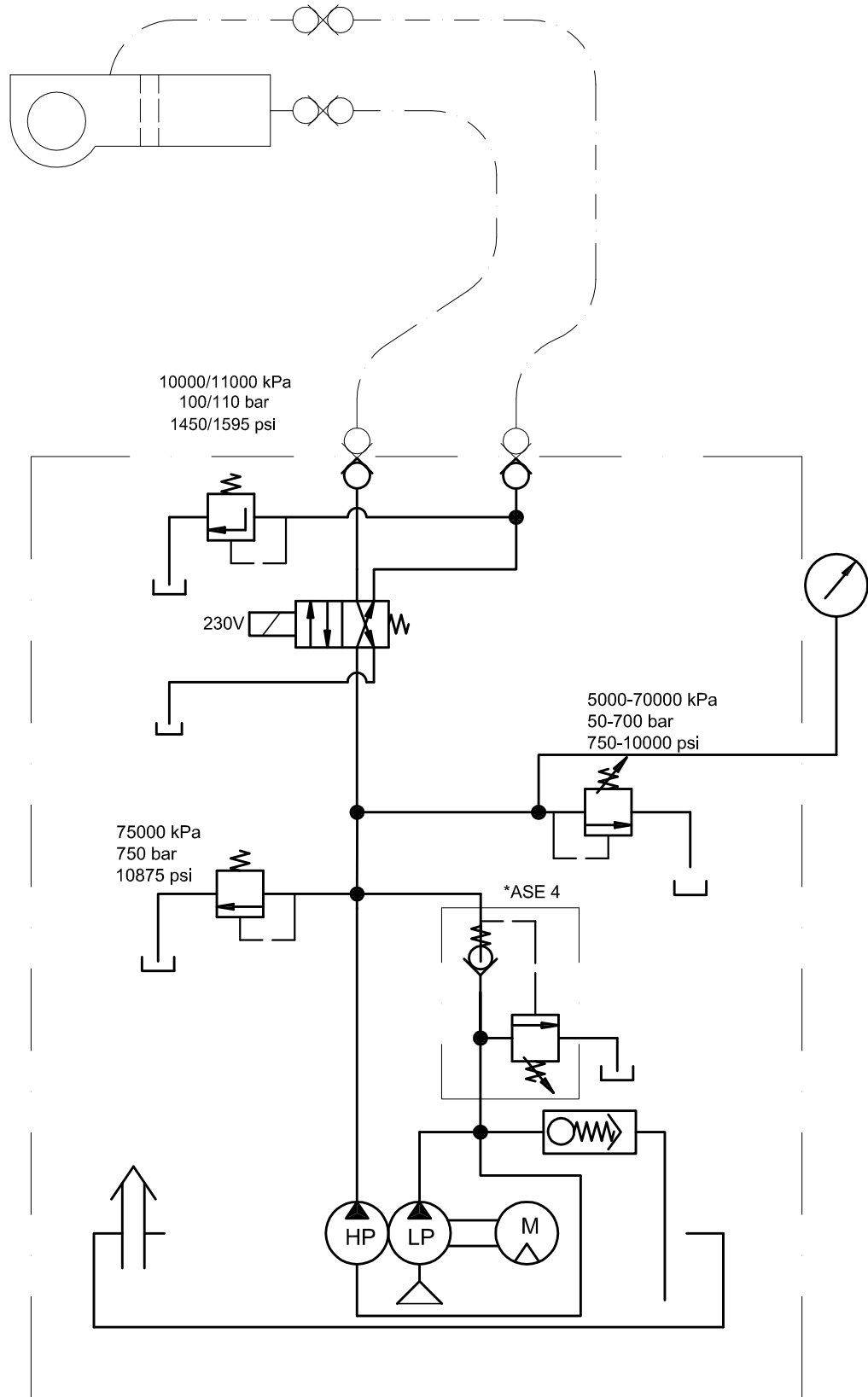
Bauteil Component Elément	Kabelfarbe Cable colour Couleur	Klemme Clamp Borne	Bauteil Component Elément	Kabelfarbe Cable colour Couleur	Klemme Clamp Borne
Motor Motor Moteur	black white red blue yellow yellow green/yellow	BK WH RD BU YE YE GNYE	Magnetkabel Solenoid valve Électrovanne	blue brown green/yellow	BU BN GNYE
		X1.8 (Pl.) X1.5 (Pl.) X1.7 (Pl.) X1.6 (Pl.) P2A P3 PE	Anlaufkondensator Starting capacitor Condensateur de démarriage	brown blue green/yellow	BN BU GNYE
Netzkabel Power supply Prise électrique oder / or / ou	black white green	BK WH GN			X1.2 X1.3 PE
Netzkabel Power supply Prise électrique	brown blue green/yellow	BN BU GNYE			P2 P1 PE
Fernbedienung Remote-control Télécommande	grey brown blue black	GY BN BU BK			X5.4 (Auto) X5.3 (Off) X5.2 (On) X5.1 (Com)

(Pl.) = Platine / Circuit board / platine

Stromlaufplan
Electrical Schematic Diagram
 Rhéogramme

EPS3-1.8-230V





* : Abschaltpunkt siehe Seite 4
 * : cut off point see side 4
 * : soupape de point voir page 4

Änderung von Öl-Produktbezeichnung
Change of oil product name
Changement du nom de l'huile

Das bisher verwendete Öl **Aral Vitam HF32** wird bei identischen Leistungseigenschaften unter dem neuen Namen **Hyspin HVI32** weitergeführt.

Beide Öle sind untereinander mischbar.

*The oil used so far named **Aral Vitam HF32** is now named **Hyspin HVI32** with the identic performance.*

Both oils can be mixed with each other.

L'huile **Aral Vitam HF32** utilisée jusqu'à present a changé le nom. La nouvelle appellation est **Hyspin HVI32**. Les caractéristiques sont les mêmes.

Les deux huiles sont miscibles.

**ABSCHNITT 1: Bezeichnung des Stoffs bzw. des Gemischs und des Unternehmens****1.1 Produktidentifikator**

Produktname	Hyspin HVI 32
Produktcode	460892-DE04
SDS-Nr.	460892
Produkttyp	Flüssigkeit.

1.2 Relevante identifizierte Verwendungen des Stoffs oder Gemischs und Verwendungen, von denen abgeraten wird

Verwendung des Stoffes/des Gemischs	Hydrauliköl Für spezifische Anwendungshinweise siehe das entsprechende technische Datenblatt oder wenden Sie sich an einen Vertreter des Unternehmens.
--	--

1.3 Einzelheiten zum Lieferanten, der das Sicherheitsdatenblatt bereitstellt

Lieferant	BP Europa SE Industrial Lubricants & Services Erkelener Straße 20 D-41179 Mönchengladbach Germany
	Telefon: +49 (0)2161 909-30 Telefax: +49 (0)2161 909-392
E-Mail-Adresse	MSDSadvice@bp.com

1.4 Notrufnummer

NOTRUFNUMMER	Carechem: +44 (0) 1235 239 670 (24 Stunden erreichbar)
---------------------	--

ABSCHNITT 2: Mögliche Gefahren**2.1 Einstufung des Stoffs oder Gemischs**

Produktdefinition	Gemisch
--------------------------	---------

Einstufung gemäß der Richtlinie 1999/45/EG [Zubereitungsrichtlinie]

Dieses Produkt ist gemäß EU-Gesetzgebung nicht eingestuft.

Die Klassifizierung und Kennzeichnung wurden gemäß der EU-Richtlinien 67/548/EWG und 1999/45/EG (einschließlich Änderungen) festgelegt und berücksichtigen den Verwendungszweck des Produkts.

Abschnitte 11 und 12 enthalten genauere Informationen zu Gesundheitsgefahren, Symptomen und Umweltrisiken.

2.2 Kennzeichnungselemente

R-Sätze	Dieses Produkt ist gemäß EU-Gesetzgebung nicht eingestuft.
----------------	--

S-Sätze	Nicht anwendbar.
----------------	------------------

Ergänzende Kennzeichnungselemente	Nicht anwendbar.
--	------------------

Spezielle Verpackungsanforderungen

Mit kindergesicherten Verschlüssen auszustattende Behälter	Nicht anwendbar.
---	------------------

Tastbarer Warnhinweis	Nicht anwendbar.
------------------------------	------------------

2.3 Sonstige Gefahren

Andere Gefahren, die zu keiner Einstufung führen	Hinweis: Hochdruckanwendungen Einspritzung durch die Haut aufgrund von Kontakt mit einem unter hohem Druck stehenden Produkt ist ein größerer medizinischer Notfall. Siehe Hinweise für Ärzte im Abschnitt "Maßnahmen in Notfällen" auf diesem Sicherheitsdatenblatt.
---	--

ABSCHNITT 3: Zusammensetzung/Angaben zu Bestandteilen

Stoff/Zubereitung	Gemisch
--------------------------	---------

Hochraffiniertes Mineralöl (IP 346 DMSO Extrakt < 3%). Additive

Dieses Produkt enthält keine gefährlichen Bestandteile oberhalb der gesetzlich festgelegten Grenzwerte.

Produktname Hyspin HVI 32	Produktcode 460892-DE04	Seite: 1/8
Version 1	Ausgabedatum 10 Februar 2011	Format Deutschland (Germany)
		Sprache DEUTSCH

ABSCHNITT 4: Erste-Hilfe-Maßnahmen

4.1 Beschreibung der Erste-Hilfe-Maßnahmen

Augenkontakt	Bei Berührung die Augen sofort mindestens 15 Minuten lang mit viel Wasser spülen. Die Augenlider sollten vom Augapfel ferngehalten werden, damit ein gründliches Ausspülen gewährleistet ist. Auf Kontaktlinsen prüfen und falls vorhanden entfernen. Bei Reizung einen Arzt hinzuziehen.
Hautkontakt	Kontaminierte Haut mit reichlich Wasser abspülen. Verschmutzte Kleidung und Schuhe ausziehen. Kleidung vor erneutem Tragen waschen. Schuhe vor der Wiederverwendung gründlich reinigen. Beim Auftreten von Reizungen Arzt hinzuziehen.
Einatmen	Falls eingeatmet, an die frische Luft bringen. Bei Beschwerden Arzt hinzuziehen.
Verschlucken	Kein Erbrechen herbeiführen außer bei ausdrücklicher Anweisung durch medizinisches Personal. Beim Auftreten von Symptomen einen Arzt aufsuchen.
Schutz der Ersthelfer	Es sollen keine Maßnahmen ergriffen werden, die mit persönlichem Risiko einhergehen oder nicht ausreichend trainiert wurden.

4.2 Wichtigste akute oder verzögert auftretende Symptome und Wirkungen

Siehe Abschnitt 11 für detailliertere Informationen zu gesundheitlichen Auswirkungen und Symptomen.

4.3 Hinweise auf ärztliche Soforthilfe oder Spezialbehandlung

Hinweise für den Arzt	Die Behandlung sollte im allgemeinen von den Symptomen abhängen und auf die Linderung der Auswirkungen ausgerichtet sein. Hinweis: Hochdruckanwendungen Einspritzung durch die Haut aufgrund von Kontakt mit einem unter hohem Druck stehenden Produkt ist ein größerer medizinischer Notfall. Die Verletzungen scheinen zunächst nicht schwer zu sein, innerhalb weniger Stunden schwillt das Gewebe jedoch an, verfärbt sich und ist äußerst schmerzhaft, verbunden mit starker subkutaner Nekrose. Es sollte unbedingt ein chirurgischer Eingriff durchgeführt werden. Gründliches und umfangreiches Eröffnen der Wunde und des darunterliegenden Gewebes ist notwendig, um Gewebeverluste zu reduzieren und bleibende Schäden zu vermeiden oder zu begrenzen. Durch den hohen Druck kann das Produkt weite Bereiche von Gewebeschichten durchdringen.
------------------------------	--

ABSCHNITT 5: Maßnahmen zur Brandbekämpfung

5.1 Löschmittel

Geeignete Löschmittel Im Brandfall Schaum-, Trockenchemikalien- oder Kohlendioxidlöscher oder -spray verwenden.

Ungeeignete Löschmittel Keinen Wasserstrahl verwenden.

5.2 Besondere vom Stoff oder Gemisch ausgehende Gefahren

Gefahren, die von dem Stoff oder der Mischung ausgehen Bei Erwärmung oder Feuer tritt ein Druckanstieg auf, und der Behälter kann platzen.

Gefährliche Verbrennungsprodukte Zu den Verbrennungsprodukten können folgende Verbindungen gehören:
Kohlenoxide (CO, CO₂)

5.3 Hinweise für die Brandbekämpfung

Besondere Vorsichtsmaßnahmen für Feuerwehrpersonal Es sollen keine Maßnahmen ergriffen werden, die mit persönlichem Risiko einhergehen oder nicht ausreichend trainiert wurden. Im Brandfall den Ort des Geschehens umgehend abriegeln und alle Personen aus dem Gefahrenbereich evakuieren.

Besondere Schutzausrüstung bei der Brandbekämpfung Feuerwehrleute sollten angemessene Schutzkleidung und umluftunabhängige Atemgeräte mit vollem Gesichtsschutz tragen, die im Überdruckmodus betrieben werden. Kleidung für Feuerwehrleute (einschließlich Helm, Schutzstiefel und Schutzhandschuhe), die die Europäische Norm EN 469 einhält, gibt einen Grundschutz bei Unfällen mit Chemikalien.

ABSCHNITT 6: Maßnahmen bei unbeabsichtigter Freisetzung

6.1 Personenbezogene Vorsichtsmaßnahmen, Schutzausrüstungen und in Notfällen anzuwendende Verfahren

Für Personen, die keine Rettungskräfte sind Es sollen keine Maßnahmen ergriffen werden, die mit persönlichem Risiko einhergehen oder nicht ausreichend trainiert wurden. Umgebung evakuieren. Nicht benötigtem und ungeschütztem Personal den Zugang verwehren. Verschüttete Substanz nicht berühren oder betreten. Vorsicht Rutschgefahr; Vorsichtig gehen um Sturz zu vermeiden. Geeignete persönliche Schutzausrüstung anlegen.

Für Nothelfer Falls für den Umgang mit der Verschüttung Spezialkleidung benötigt wird, ist Abschnitt 8 zu geeigneten und ungeeigneten Materialien zu beachten. Siehe auch Informationen in "Für Personen, die keine Rettungskräfte sind".

6.2 Umweltschutzmaßnahmen Vermeiden Sie die Verbreitung und das Abfließen von freigesetztem Material sowie den Kontakt mit dem Erdreich, Gewässern, Abflüssen und Abwasserleitungen. Die zuständigen Stellen benachrichtigen, wenn durch das Produkt Umweltbelastung verursacht wurde (Abwassersysteme, Oberflächengewässer, Boden oder Luft).

6.3 Methoden und Material für Rückhaltung und Reinigung

Kleine freigesetzte Menge Undichte Stelle verschließen, wenn gefahrlos möglich. Behälter aus dem Austrittsbereich entfernen. Mit inertem Material absorbieren und in einen geeigneten Entsorgungsbehälter geben. Über ein anerkanntes Abfallbeseitigungsunternehmen entsorgen.

Produktname Hyspin HVI 32

Produktcode 460892-DE04

Seite: 2/8

Version 1 **Ausgabedatum** 10 Februar 2011

Format Deutschland
(Germany)

Sprache DEUTSCH

ABSCHNITT 6: Maßnahmen bei unbeabsichtigter Freisetzung

Grosse freigesetzte Menge Sofort Rettungskräfte hinzuziehen. Undichte Stelle verschließen, wenn gefahrlos möglich. Behälter aus dem Austrittsbereich entfernen. Eintritt in Kanalisation, Gewässer, Keller oder geschlossene Bereiche vermeiden. Ausgetretenes Material mit unbrennbarem Aufsaugmittel (z.B. Sand, Erde, Vermiculite, Kieselgur) eingrenzen und zur Entsorgung nach den örtlichen Bestimmungen in einen dafür vorgesehenen Behälter geben. Über ein anerkanntes Abfallbeseitigungsunternehmen entsorgen.

6.4 Verweis auf andere Abschnitte Siehe Abschnitt 1 für Kontaktinformationen im Notfall.
 Brandbekämpfungsmaßnahmen finden Sie in Abschnitt 5.
 Siehe Abschnitt 8 für Informationen bezüglich geeigneter persönlicher Schutzausrüstung.
 Siehe Abschnitt 12 für Umweltschutzmassnahmen.
 Siehe Abschnitt 13 für weitere Angaben zur Abfallbehandlung.

ABSCHNITT 7: Handhabung und Lagerung

7.1 Schutzmaßnahmen zur sicheren Handhabung

Schutzmaßnahmen Geeignete Schutzausrüstung anlegen (siehe Abschnitt 8).
Ratschlag zur allgemeinen Arbeitshygiene Das Essen, Trinken und Rauchen ist in Bereichen, in denen diese Substanz verwendet, gelagert oder verarbeitet wird, zu verbieten. Nach Umgang gründlich waschen. Kontaminierte Kleidung und Schutzausrüstung vor dem Betreten des Essbereichs entfernen. Siehe Abschnitt 8 für weitere Angaben zu Hygienemaßnahmen.

7.2 Bedingungen zur sicheren Lagerung unter Berücksichtigung von Unverträglichkeiten Lagerung und Verwendung nur in für dieses Produkt vorgesehenen Gefäßen/Behältern. Von Hitze und direkter Sonneneinstrahlung fernhalten. Behälter bis zur Verwendung dicht verschlossen und versiegelt halten. Behälter, welche geöffnet wurden, sorgfältig verschließen und aufrecht lagern, um das Auslaufen zu verhindern. Nicht in unbeschrifteten Behältern aufbewahren. Entsprechend den örtlichen Vorschriften lagern. An einem trockenen, kühlen und gut durchlüfteten Ort von unverträglichen Materialien entfernt lagern (siehe Abschnitt 10).

Ungeeignet Längere Exposition bei erhöhter Temperatur.

7.3 Spezifische Endanwendungen

Empfehlungen Siehe Abschnitt 1.2 sowie die Szenarien unter Exposition im Anhang, wo zutreffend.

ABSCHNITT 8: Begrenzung und Überwachung der Exposition/Persönliche Schutzausrüstungen

8.1 Zu überwachende Parameter

Arbeitsplatz-Grenzwerte

ACGIH TLVs

Grundöl - unspezifiziert

ACGIH (USA).

TWA: 5 mg/m³ 8 Stunde(n). Form: Mineralölnebel

Für Informations- und Orientierungszwecke sind die ACGIH-Werte beigefügt. Weitere Informationen hierzu erhalten Sie von Ihrem Lieferanten.

In diesem Abschnitt können zwar spezifische zu überwachende Grenzwerte für bestimmte Komponenten erscheinen, in entstandenen Nebeln, Dämpfen oder Stäuben können aber auch andere Komponenten enthalten sein. Daher treffen die angegebenen spezifischen zu überwachende Grenzwerte nicht unbedingt auf das Produkt als Ganzes zu und werden nur für allgemeine Informationszwecke angegeben.

Empfohlene Überwachungsverfahren Falls dieses Produkt Inhaltsstoffe mit Expositionsgrenzen enthält, ist möglicherweise eine persönliche, atmosphärische (bezogen auf den Arbeitsplatz) oder biologische Überwachung erforderlich, um die Wirksamkeit der Belüftung oder anderer Kontrollmaßnahmen und/oder die Notwendigkeit der Verwendung von Atemschutzgeräten zu ermitteln. Es ist auf die Europäische Norm EN 689 für Methoden zur Ermittlung der inhalativen Exposition gegenüber chemischen Stoffen und auf nationale Wegleitungen für Methoden zur Ermittlung gefährlicher Stoffe zu verweisen.

Abgeleitetes Kein-Effekt-Niveau

Es liegen keine DEL-Werte vor.

Abgeschätzte Nicht-Effekt-Konzentration

Kein PNEC verfügbar.

8.2 Begrenzung und Überwachung der Exposition

Geeignete technische Massnahmen

Entlüftungsanlage oder eine andere technische Einrichtung vorsehen, welche die Konzentrationen der Dämpfe unter den jeweiligen Arbeitsplatzkonzentrationen hält. Alle Aktivitäten mit Chemikalien sollten hinsichtlich der damit verbundenen Gesundheitsrisiken evaluiert werden, um sicherzustellen, dass jede Exposition unter ausreichend kontrollierten Bedingungen geschieht. Persönliche Schutzausrüstung sollte erst dann in Betracht gezogen werden, nachdem andere Kontrollmaßnahmen (z. B. Kontrollen technischer Art) entsprechend evaluiert wurden. Persönliche Schutzausrüstung sollte den jeweils gültigen Normen entsprechen, geeignet für den Verwendungszweck sein, in gutem Zustand gehalten und vorschriftsmäßig gewartet werden. Persönliche Schutzausrüstung unter Beachtung der gültigen Normen auswählen. Dazu wenden Sie sich bitte an ihren Lieferanten für Persönliche Schutzausrüstung. Weitere Informationen zu Standards erhalten Sie von Ihrer national zuständigen Organisation.
 Die endgültige Wahl der Schutzausrüstung wird sich nach der Risikoeinschätzung richten. Es muss unbedingt darauf geachtet werden, dass alle Teile der persönlichen Schutzausrüstung miteinander kompatibel sind.

Persönliche Schutzmaßnahmen

Produktname Hypspin HVI 32	Produktcode 460892-DE04	Seite: 3/8
Version 1	Ausgabedatum 10 Februar 2011	Format Deutschland
	(Germany)	Sprache DEUTSCH

ABSCHNITT 8: Begrenzung und Überwachung der Exposition/Persönliche Schutzausrüstungen

Hygienische Maßnahmen	Waschen Sie nach dem Umgang mit chemischen Produkten und am Ende des Arbeitstages ebenso wie vor dem Essen, Rauchen und einem Toilettenbesuch gründlich Hände, Unterarme und Gesicht. Stellen Sie sicher, dass in der Nähe des Arbeitsbereichs Augenspülstationen und Sicherheitsduschen vorhanden sind.
Atemschutz	<p>Atemschutzausrüstung ist normalerweise nicht erforderlich, wenn eine ausreichende natürliche oder örtliche Abzugsbelüftung zur Kontrolle der Exposition vorhanden ist.</p> <p>Bei unzureichender Belüftung Atemschutzgerät anlegen.</p> <p>Atemschutzausrüstung muss geprüft werden, um bei jeder Verwendung die richtige Passform sicherzustellen.</p> <p>Falls ein Luftfilterungs-/reinigungsatemgerät geeignet ist, kann ein Partikelfilter verwendet werden. Filtertyp P oder vergleichbaren Standard verwenden.</p> <p>Luftfilterungsatemgeräte, die auch als Luftreinigungsatemgeräte bezeichnet werden, werden unter Sauerstoffmangelbedingungen (z.B. bei niedriger Sauerstoffkonzentration) nicht ausreichend sein und sind nicht als geeignet zu betrachten, wenn Schwebstoffchemikalienkonzentrationen mit einem signifikanten Risiko vorhanden sind. In diesen Fällen wird ein Atemgerät mit Luftzufuhr erforderlich sein.</p> <p>Ein Kombinationsfilter für Partikel, organische Gase und Dämpfe (Siedepunkt >65°C) ist eventuell erforderlich, wenn Nebel oder Rauch sowie Dampf vorhanden sind. Filtertyp AP oder vergleichbaren Standard verwenden.</p> <p>Die richtige Wahl des Atemschutzes hängt von der Anwendung, den verwendeten Chemikalien und den Zustand der Atemschutzausrüstung ab. Sicherheitsanweisungen sollten für alle beabsichtigten Anwendungen erstellt werden. Die Auswahl der Atemschutzausrüstung sollte immer in Zusammenarbeit mit dem Hersteller unter Berücksichtigung der lokalen Arbeitsbedingungen erfolgen.</p>
Augenschutz/Gesichtsschutz	Schutzbrille mit Seitenblenden.
Körperschutz	
Handschutz	<p>Schutzhandschuhe tragen, wenn längerer oder wiederholter Kontakt zu erwarten ist.</p> <p>Chemikalienbeständige Handschuhe tragen.</p> <p>Empfehlung: Nitrilhandschuhe.</p> <p>Die richtige Auswahl der Schutzhandschuhe hängt von den Chemikalien ab, mit denen umgegangen wird, von den Nutzungs- und Arbeitsbedingungen und dem Zustand der Schutzhandschuhe (selbst die besten, gegen Chemikalien resistenten Schutzhandschuhe werden nach mehrmaligem Kontakt mit Chemikalien undicht). Die meisten Schutzhandschuhe bieten nur kurze Zeit Schutz, danach müssen sie entsorgt und ersetzt werden. Da die spezifischen Arbeitsbedingungen und die Chemikalien verschieden sind, sind für jeden Einsatzfall entsprechende Sicherheitsmaßnahmen zu erarbeiten. Schutzhandschuhe sind daher in Absprache mit dem Lieferanten/Hersteller unter umfassender Berücksichtigung der Arbeitsbedingungen auszuwählen.</p>
Haut und Körper	<p>Die Verwendung von Schutzkleidung ist eine gute industrielle Praxis.</p> <p>Baumwoll- oder Polyester-/Baumwoll-Overalls bieten lediglich Schutz gegen leichte oberflächliche Kontamination, die nicht bis zur Haut durchsickern wird. Overalls sollten regelmäßig gewaschen werden. Bei hohem Hautkontaminationsrisiko (z.B. beim Reinigen von verschüttetem Material oder bei Spritzgefahr) werden chemikalienbeständige Schürzen und/oder undurchdringliche chemische Anzüge und Stiefel erforderlich sein.</p> <p>Vor dem Umgang mit diesem Produkt sollte die persönliche Schutzausrüstung auf der Basis der durchzuführenden Aufgabe und den damit verbundenen Risiken ausgewählt und von einem Spezialisten genehmigt werden.</p>
Begrenzung und Überwachung der Umweltexposition	Emissionen von Belüftungs- und Prozessgeräten sollten überprüft werden, um sicherzugehen, dass sie den Anforderungen der Umweltschutzgesetze genügen. In einigen Fällen werden Abluftwäscher, Filter oder technische Änderungen an den Prozessanlagen erforderlich sein, um die Emissionen auf akzeptable Werte herabzusetzen.

ABSCHNITT 9: Physikalische und chemische Eigenschaften

9.1 Angaben zu den grundlegenden physikalischen und chemischen Eigenschaften

Aussehen

Physikalischer Zustand	Flüssigkeit.
Farbe	Bernsteingelb.
Geruch	ölig
Geruchsschwelle	Nicht verfügbar.
pH	Nicht verfügbar.
Schmelzpunkt/Gefrierpunkt	Nicht verfügbar.
Siedebeginn und Siedebereich	Nicht verfügbar.
Pourpoint	<-30 °C
Flammpunkt	Geschlossenem Tiegel: 186°C (366.8°F) [Pensky-Martens.] Offenem Tiegel: 200°C (392°F) [Cleveland.]
Verdunstungsrate	Nicht verfügbar.
Entzündbarkeit (Feststoff, Gas)	Nicht verfügbar.
Obere/untere Entflammbarkeit oder Explosionsgrenzen	Nicht verfügbar.
Dampfdruck	Nicht verfügbar.

ABSCHNITT 9: Physikalische und chemische Eigenschaften

Dampfdichte	Nicht verfügbar.
Relative Dichte	Nicht verfügbar.
Dichte	871 kg/m ³ (0.871 g/cm ³) bei 15°C
Löslichkeit(en)	unlöslich in Wasser.
Oktanol-/Wasser-Verteilungskoeffizient	Nicht verfügbar.
Selbstentzündungstemperatur	Nicht verfügbar.
Zersetzungstemperatur	Nicht verfügbar.
Viskosität	Kinematisch: 32 mm ² /s (32 cSt) bei 40°C Kinematisch: 6.3 mm ² /s (6.3 cSt) bei 100°C
Explosionseigenschaften	Nicht verfügbar.
Oxidationseigenschaften	Nicht verfügbar.

9.2 Sonstige Angaben

Keine weiteren Informationen.

ABSCHNITT 10: Stabilität und Reaktivität

10.1 Reaktivität	Zu diesem Produkt gibt es keine spezifischen Testdaten. Weitere Informationen finden Sie unter „Zu Vermeidende Bedingungen“ und „Unverträgliche Materialien“.
10.2 Chemische Stabilität	Das Produkt ist stabil.
10.3 Möglichkeit gefährlicher Reaktionen	Unter normalen Lagerbedingungen und bei normaler Anwendung tritt keine gefährliche Polymerisation auf. Unter normalen Lagerbedingungen und bei normalem Gebrauch treten keine gefährlichen Reaktionen auf.
10.4 Zu vermeidende Bedingungen	Keine spezifischen Daten.
10.5 Unverträgliche Materialien	Reaktiv oder inkompatibel mit den folgenden Stoffen: oxidierende Materialien.
10.6 Gefährliche Zersetzungsprodukte	Unter normalen Lagerungs- und Gebrauchsbedingungen sollten keine gefährlichen Zersetzungsprodukte gebildet werden.

ABSCHNITT 11: Toxikologische Angaben**11.1 Angaben zu toxikologischen Wirkungen**

Informationen über wahrscheinliche Expositionspfade Zu erwartende Eintrittswege: Dermal, Einatmen.

Mögliche akute Auswirkungen auf die Gesundheit

Einatmen	Einatmen des Dampfes ist unter Umgebungsbedingungen wegen des niedrigen Dampfdrucks normalerweise kein Problem.
Verschlucken	Keine besonderen Wirkungen oder Gefahren bekannt.
Hautkontakt	Keine besonderen Wirkungen oder Gefahren bekannt.
Augenkontakt	Keine besonderen Wirkungen oder Gefahren bekannt.

Symptome aufgrund der physikalischen, chemischen und toxikologischen Eigenschaften

Einatmen	Keine spezifischen Daten.
Verschlucken	Keine spezifischen Daten.
Hautkontakt	Keine spezifischen Daten.
Augenkontakt	Keine spezifischen Daten.

Verzögerte und sofortige sowie chronische Auswirkungen von kurzzeitiger und länger anhaltender Exposition

Einatmen	Starke Exposition durch Inhalation von Tröpfchen in der Luft oder Aerosolen kann zu Reizungen der Atemwege führen.
Verschlucken	Verschlucken großer Mengen kann Übelkeit und Durchfall verursachen.
Augenkontakt	Potentielles Risiko vorübergehender Probleme wie Brennen oder Rötungen bei zufälligem Augenkontakt.

Mögliche chronische Auswirkungen auf die Gesundheit

Allgemein	Keine besonderen Wirkungen oder Gefahren bekannt.
Kanzerogenität	Keine besonderen Wirkungen oder Gefahren bekannt.
Mutagenität	Keine besonderen Wirkungen oder Gefahren bekannt.
Auswirkungen auf die Entwicklung	Keine besonderen Wirkungen oder Gefahren bekannt.
Auswirkungen auf die Fruchtbarkeit	Keine besonderen Wirkungen oder Gefahren bekannt.

ABSCHNITT 12: Umweltbezogene Angaben

12.1 Toxizität

Umweltgefahren Nicht als gefährlich eingestuft

12.2 Persistenz und Abbaubarkeit

Biologisch abbaubar

12.3 Bioakkumulationspotenzial

Bei diesem Produkt wird von keiner Bioakkumulation in der Umwelt durch die Nahrungsketten ausgegangen.

12.4 Mobilität im Boden

Verteilungskoeffizient Boden/Wasser (K_{oc}) Nicht verfügbar.

Mobilität Auslaufende Substanz kann in den Boden eindringen und zu Boden- und Grundwasserunreinigungen führen.

12.5 Ergebnisse der PBT- und vPvB-Beurteilung

PBT Nicht anwendbar.

vPvB Nicht anwendbar.

12.6 Andere schädliche Wirkungen

Sonstige ökologische Informationen Ausfließendes Produkt kann zur Bildung eines Films auf der Wasseroberfläche führen, der den Sauerstoffaustausch verringert und das Absterben von Organismen zur Folge haben kann.

ABSCHNITT 13: Hinweise zur Entsorgung

13.1 Verfahren zur Abfallbehandlung

Produkt

Entsorgungsmethoden Die Abfallerzeugung sollte nach Möglichkeit vermieden oder minimiert werden. Beachtliche Rückstandsmengen des Abfallprodukts sollten nicht über den Abwasserkanal entsorgt werden, sondern in einer geeigneten Abwasserbehandlungsanlage behandelt werden. Überschüsse und nicht zum Recyceln geeignete Produkte über ein anerkanntes Abfallbeseitigungsunternehmen entsorgen. Die Entsorgung dieses Produkts sowie seiner Lösungen und Nebenprodukte muss jederzeit unter Einhaltung der Umweltschutzanforderungen und Abfallbeseitigungsgesetze sowie den Anforderungen der örtlichen Behörden erfolgen. Verpackungsabfall sollte wiederverwertet werden. Verbrennung oder Deponierung sollte nur in Betracht gezogen werden, wenn Wiederverwertung nicht durchführbar ist. Abfälle und Behälter müssen in gesicherter Weise beseitigt werden. Leere Behälter und Auskleidungen können Produktrückstände enthalten. Vermeiden Sie die Verbreitung und das Abfließen von freigesetztem Material sowie den Kontakt mit dem Erdreich, Gewässern, Abflüssen und Abwasserleitungen.

Gefährliche Abfälle Ja.
Europäischer Abfallkatalog (EAK)

Abfallschlüssel	Abfallbezeichnung
13 02 05*	nichtchlorierte Maschinen-, Getriebe- und Schmieröle auf Mineralölbasis

Abweichender Gebrauch des Produktes und/oder Verunreinigungen können die Verwendung einer anderen Abfallschlüsselnummer durch den Abfallerzeuger notwendig machen.

Verpackung

Entsorgungsmethoden Die Entsorgung muß durch zugelassene Entsorgungsunternehmen erfolgen. Wenn möglich der Wiederverwertung zuführen.

Besondere Vorsichtsmaßnahmen Abfälle und Behälter müssen in gesicherter Weise beseitigt werden. Leere Behälter und Auskleidungen können Produktrückstände enthalten. Leere Behälter stellen eine Brandgefahr dar, da sie entzündliche Produktreste und -dämpfe enthalten können. Leere Behälter niemals schweißen, löten oder hartlöten. Vermeiden Sie die Verbreitung und das Abfließen von freigesetztem Material sowie den Kontakt mit dem Erdreich, Gewässern, Abflüssen und Abwasserleitungen.

ABSCHNITT 14: Angaben zum Transport

	ADR/RID	ADN/ADNR	IMDG	IATA
14.1 UN-Nummer	Nicht unterstellt.	Nicht unterstellt.	Nicht unterstellt.	Nicht unterstellt.
14.2 Ordnungsgemäße UN-Versandbezeichnung	-	-	-	-
14.3 Transportgefahrenklassen	-	-	-	-
14.4 Verpackungsgruppe	-	-	-	-

ABSCHNITT 14: Angaben zum Transport				
14.5 Umweltgefahren	Nein.	Nein.	Nein.	Nein.
14.6 Besondere Vorsichtsmaßnahmen für den Verwender	Nicht verfügbar.	Nicht verfügbar.	Nicht verfügbar.	Nicht verfügbar.
Zusätzliche Informationen	-	-	-	-

ABSCHNITT 15: Rechtsvorschriften

15.1 Vorschriften zu Sicherheit, Gesundheits- und Umweltschutz/spezifische Rechtsvorschriften für den Stoff oder das Gemisch

[EG Verordnung \(EG\) Nr. 1907/2006 \(REACH\)](#)

[Anhang XIV - Verzeichnis der zulassungspflichtigen Stoffe](#)

[Besonders besorgniserregende Stoffe](#)

Keine der Komponenten ist gelistet.

[Anhang XVII - Beschränkung der Herstellung des Inverkehrbringens und der Verwendung bestimmter gefährlicher Stoffe, Mischungen und Erzeugnisse](#) Nicht anwendbar.

Sonstige Bestimmungen

REACH Status Das in Abschnitt 1 genannte Unternehmen verkauft das Produkt in der EU gemäß den geltenden REACH-Bestimmungen.

US-Inventar (TSCA 8b) Alle Komponenten sind gelistet oder ausgenommen.

Australisches Chemikalieninventar (AICS) Alle Komponenten sind gelistet oder ausgenommen.

Kanadisches Inventar Alle Komponenten sind gelistet oder ausgenommen.

Inventar vorhandener chemischer Substanzen in China (IECSC) Alle Komponenten sind gelistet oder ausgenommen.

Japanisches Inventar für bestehende und neue Chemikalien (ENCS) Nicht bestimmt.

Koreanisches Inventar bestehender Chemikalien (KECI) Alle Komponenten sind gelistet oder ausgenommen.

Philippinisches Chemikalieninventar (PICCS) Alle Komponenten sind gelistet oder ausgenommen.

Nationale Vorschriften

Wassergefährdungsklasse 1 Anhang Nr. 4

15.2 Diese Produkt enthält Substanzen, für die noch Stoffbewertungen erforderlich sind.

Stoffsicherheitsbeurteilung

ABSCHNITT 16: Sonstige Angaben

Abkürzungen und Akronyme

ADN/ADNR = Europäisches Übereinkommen über die internationale Beförderung von gefährlichen Gütern auf Binnenwasserstrassen
 ADR = Europäisches Übereinkommen über die internationale Beförderung gefährlicher Güter auf der Strasse
 ATE = Schätzwert akute Toxizität
 BCF = Biokonzentrationsfaktor
 CAS = Chemical Abstracts Service
 CLP = Verordnung über die Einstufung, Kennzeichnung und Verpackung [Verordnung (EG) Nr. 1272/2008]
 CSA = Stoffsicherheitsbeurteilung
 CSR = Stoffsicherheitsbericht
 DMEL = Abgeleiteter Minimaler-Effekt-Grenzwert
 DNEL = Abgeleiteter Nicht-Effekt-Grenzwert
 DPD = Zubereitungsrichtlinie [1999/45/EG]
 DSD = Stoffrichtlinie [67/548/EWG]
 EINECS = Altstoffverzeichnis
 ES = Expositionsszenario
 EUH-Satz = CLP-spezifischer Gefahrenhinweis
 EAK = Europäischer Abfallkatalog
 GHS = Global harmonisiertes System zur Einstufung und Kennzeichnung von Chemikalien
 IATA = Internationale Flug-Transport-Vereinigung
 IBC = Intermediate Bulk Container
 IMDG = Gefährliche Güter im internationalen Seeschiffsverkehr
 LogPow = Dekadischer Logarithmus des Oktanol-Wasser-Verteilungskoeffizienten

Produktname Hyspin HVI 32	Produktcode 460892-DE04	Seite: 7/8
Version 1	Ausgabedatum 10 Februar 2011	Format Deutschland (Germany)
	Sprache DEUTSCH	

ABSCHNITT 16: Sonstige Angaben

MARPOL 73/78 = Internationales Übereinkommen von 1973 zur Verhütung der Meeresverschmutzung durch Schiffe in der Fassung des Protokolls von 1978. ("Marpol" = marine pollution)
 OECD = Organisation für wirtschaftliche Zusammenarbeit und Entwicklung
 PBT = Persistent, bioakkumulierbar und toxisch
 PNEC = Abgeschätzte Nicht-Effekt-Konzentration
 RID = Regelung zur internationalen Eisenbahnbeförderung gefährlicher Güter
 RRN = REACH Registriernummer
 SADT = Selbstbeschleunigende Zersetzungstemperatur
 SVHC = Besonders besorgniserregende Substanzen
 STOT-RE = Spezifische Zielorgan-Toxizität - Wiederholte Exposition
 STOT-SE = Spezifische Zielorgan-Toxizität - Einmalige Exposition
 Zeitlich gemittelter Grenzwert = Zeitgewichtete Durchschnitte
 UN = Vereinigte Nationen
 UVCB = Komplexe Kohlenwasserstoffsubstanzen
 VOC = Flüchtige organische Verbindungen
 vPvB = Sehr persistent und sehr bioakkumulierbar

Volltext der abgekürzten H-Sätze Nicht anwendbar.

Volltext der Einstufungen [CLP/GHS] Nicht anwendbar.

Volltext der abgekürzten R-Sätze Nicht anwendbar.

Volltext der Einstufungen [DSD/DPD] Nicht anwendbar.

Historie

Ausgabedatum/Überarbeitungsdatum 10/02/2011.

Datum der letzten Ausgabe Keine frühere Validierung.

Erstellt durch Product Stewardship

 **Kennzeichnet gegenüber der letzten Version veränderte Informationen.**

Hinweis für den Leser

Es wurden alle angemessenerweise praktikablen Schritte unternommen, um sicherzustellen, dass dieses Datenblatt und die darin enthaltenen Informationen zu Gesundheit, Sicherheit und Umwelt zum unten angegebenen Datum genau sind. Es werden keine Gewährleistungen oder Zusicherungen, ob ausdrücklich oder stillschweigend, in Bezug auf die Genauigkeit oder Vollständigkeit der Daten und Informationen in diesem Datenblatt gemacht.

Die Daten und erteilten Ratschläge gelten, wenn das Produkt für die angegebene(n) Anwendung(en) verkauft wird. Sie sollten das Produkt nicht für andere als die angegebenen Anwendungen verwenden, ohne uns zuvor um Rat zu fragen.

Der Benutzer ist verpflichtet, dieses Produkt zu überprüfen und sicher einzusetzen und alle geltenden Gesetze und Vorschriften einzuhalten. Der BP Konzern übernimmt keine Verantwortung für Schäden oder Verletzungen, die aus einer Verwendung resultieren, die der angegebenen Produktverwendung des Materials nicht entspricht, aus Nichtbefolgen der Empfehlungen oder aus Gefahren, die mit der Natur des Materials untrennbar verbunden sind. Käufer des Produkt für die Lieferung an Dritte für den Einsatz bei der Arbeit haben eine Pflicht, alle notwendigen Schritte zu ergreifen, um sicherzustellen, dass allen Personen, die das Produkt handhaben oder verwenden, die Informationen auf diesem Blatt zur Verfügung gestellt werden. Arbeitgeber haben die Pflicht, Mitarbeitern und anderen, die von den auf diesem Blatt beschriebenen Gefahren betroffen sein können, alle Vorsichtsmaßnahmen zu erklären, die ergriffen werden sollten.



SECTION 1: Identification of the substance/mixture and of the company/undertaking

1.1 Product identifier

Product name	Hyspin HVI 32
Product code	460892-DE04
SDS no.	460892
Product type	Liquid.

1.2 Relevant identified uses of the substance or mixture and uses advised against

Use of the substance/mixture	Hydraulic fluid. For specific application advice see appropriate Technical Data Sheet or consult our company representative.
-------------------------------------	--

1.3 Details of the supplier of the safety data sheet

Supplier	BP Europa SE Industrial Lubricants & Services Erkelenzer Straße 20 D-41179 Mönchengladbach Germany
	Telefon: +49 (0)2161 909-30 Telefax: +49 (0)2161 909-392
E-mail address	MSDSadvice@bp.com

1.4 Emergency telephone number

EMERGENCY TELEPHONE NUMBER	Carechem: +44 (0) 1235 239 670 (24 hours)
-----------------------------------	---

SECTION 2: Hazards identification

2.1 Classification of the substance or mixture

Product definition	Mixture
---------------------------	---------

Classification according to Directive 1999/45/EC [DPD]

This product is not classified according to EU legislation.

Classification and labeling have been determined according to EU Directives 67/548/EEC and 1999/45/EC (including amendments) and take into account the intended product use.

See sections 11 and 12 for more detailed information on health effects and symptoms and environmental hazards.

2.2 Label elements

Risk phrases	This product is not classified according to EU legislation.
---------------------	---

Safety phrases	Not applicable.
-----------------------	-----------------

Supplemental label elements	Not applicable.
------------------------------------	-----------------

Special packaging requirements

Containers to be fitted with child-resistant fastenings	Not applicable.
--	-----------------

Tactile warning of danger	Not applicable.
----------------------------------	-----------------

2.3 Other hazards

Other hazards which do not result in classification	Note: High Pressure Applications Injections through the skin resulting from contact with the product at high pressure constitute a major medical emergency. See 'Notes to physician' under First-Aid Measures, Section 4 of this Safety Data Sheet.
--	---

SECTION 3: Composition/information on ingredients

Substance/mixture	Mixture
--------------------------	---------

Highly refined mineral oil (IP 346 DMSO extract < 3%). Proprietary performance additives.

This product does not contain any hazardous ingredients at or above regulated thresholds.

Product name Hyspin HVI 32	Product code 460892-DE04	Page: 1/7
Version 1	Date of issue 10 February 2011	Format Germany (Germany)
		Language ENGLISH

SECTION 4: First aid measures

4.1 Description of first aid measures

Eye contact	In case of contact, immediately flush eyes with plenty of water for at least 15 minutes. Eyelids should be held away from the eyeball to ensure thorough rinsing. Check for and remove any contact lenses. Get medical attention if irritation occurs.
Skin contact	Flush contaminated skin with plenty of water. Remove contaminated clothing and shoes. Wash clothing before reuse. Clean shoes thoroughly before reuse. Get medical attention if irritation develops.
Inhalation	If inhaled, remove to fresh air. Get medical attention if symptoms appear.
Ingestion	Do not induce vomiting unless directed to do so by medical personnel. Get medical attention if symptoms occur.
Protection of first-aiders	No action shall be taken involving any personal risk or without suitable training.

4.2 Most important symptoms and effects, both acute and delayed

See Section 11 for more detailed information on health effects and symptoms.

4.3 Indication of any immediate medical attention and special treatment needed

Notes to physician	Treatment should in general be symptomatic and directed to relieving any effects. Note: High Pressure Applications Injections through the skin resulting from contact with the product at high pressure constitute a major medical emergency. Injuries may not appear serious at first but within a few hours tissue becomes swollen, discoloured and extremely painful with extensive subcutaneous necrosis. Surgical exploration should be undertaken without delay. Thorough and extensive debridement of the wound and underlying tissue is necessary to minimise tissue loss and prevent or limit permanent damage. Note that high pressure may force the product considerable distances along tissue planes.
---------------------------	---

SECTION 5: Firefighting measures

5.1 Extinguishing media

Suitable extinguishing media	In case of fire, use foam, dry chemical or carbon dioxide extinguisher or spray.
Unsuitable extinguishing media	Do not use water jet.

5.2 Special hazards arising from the substance or mixture

Hazards from the substance or mixture	In a fire or if heated, a pressure increase will occur and the container may burst.
Hazardous combustion products	Combustion products may include the following: carbon oxides (CO, CO ₂) (carbon monoxide, carbon dioxide)

5.3 Advice for firefighters

Special precautions for fire-fighters	No action shall be taken involving any personal risk or without suitable training. Promptly isolate the scene by removing all persons from the vicinity of the incident if there is a fire.
Special protective equipment for fire-fighters	Fire-fighters should wear appropriate protective equipment and self-contained breathing apparatus (SCBA) with a full face-piece operated in positive pressure mode. Clothing for fire-fighters (including helmets, protective boots and gloves) conforming to European standard EN 469 will provide a basic level of protection for chemical incidents.

SECTION 6: Accidental release measures

6.1 Personal precautions, protective equipment and emergency procedures

For non-emergency personnel	No action shall be taken involving any personal risk or without suitable training. Evacuate surrounding areas. Keep unnecessary and unprotected personnel from entering. Do not touch or walk through spilt material. Floors may be slippery; use care to avoid falling. Put on appropriate personal protective equipment.
For emergency responders	If specialised clothing is required to deal with the spillage, take note of any information in Section 8 on suitable and unsuitable materials. See also the information in "For non-emergency personnel".

6.2 Environmental precautions

Avoid dispersal of spilt material and runoff and contact with soil, waterways, drains and sewers. Inform the relevant authorities if the product has caused environmental pollution (sewers, waterways, soil or air).

6.3 Methods and materials for containment and cleaning up

Small spill	Stop leak if without risk. Move containers from spill area. Absorb with an inert material and place in an appropriate waste disposal container. Dispose of via a licensed waste disposal contractor.
Large spill	Immediately contact emergency personnel. Stop leak if without risk. Move containers from spill area. Prevent entry into sewers, water courses, basements or confined areas. Contain and collect spillage with non-combustible, absorbent material e.g. sand, earth, vermiculite or diatomaceous earth and place in container for disposal according to local regulations. Dispose of via a licensed waste disposal contractor.

SECTION 6: Accidental release measures

6.4 Reference to other sections See Section 1 for emergency contact information.
 See Section 5 for firefighting measures.
 See Section 8 for information on appropriate personal protective equipment.
 See Section 12 for environmental precautions.
 See Section 13 for additional waste treatment information.

SECTION 7: Handling and storage

7.1 Precautions for safe handling

Protective measures Put on appropriate personal protective equipment (see Section 8).

Advice on general occupational hygiene Eating, drinking and smoking should be prohibited in areas where this material is handled, stored and processed. Wash thoroughly after handling. Remove contaminated clothing and protective equipment before entering eating areas. See also Section 8 for additional information on hygiene measures.

7.2 Conditions for safe storage, including any incompatibilities Store and use only in equipment/containers designed for use with this product. Keep away from heat and direct sunlight. Keep container tightly closed and sealed until ready for use. Containers that have been opened must be carefully resealed and kept upright to prevent leakage. Do not store in unlabelled containers. Store in accordance with local regulations. Store in a dry, cool and well-ventilated area, away from incompatible materials (see Section 10).

Not suitable Prolonged exposure to elevated temperature.

7.3 Specific end use(s)

Recommendations See section 1.2 and Exposure scenarios in annex, if applicable.

SECTION 8: Exposure controls/personal protection

8.1 Control parameters

Occupational exposure limits

ACGIH TLVs

Base oil - unspecified **ACGIH (United States).**
 TWA: 5 mg/m³ 8 hour(s). Form: Mineral oil, mist

For information and guidance, the ACGIH values are included. For further information on these please consult your supplier. Whilst specific OELs for certain components may be shown in this section, other components may be present in any mist, vapour or dust produced. Therefore, the specific OELs may not be applicable to the product as a whole and are provided for guidance only.

Recommended monitoring procedures If this product contains ingredients with exposure limits, personal, workplace atmosphere or biological monitoring may be required to determine the effectiveness of the ventilation or other control measures and/or the necessity to use respiratory protective equipment. Reference should be made to European Standard EN 689 for methods for the assessment of exposure by inhalation to chemical agents and national guidance documents for methods for the determination of hazardous substances.

Derived No Effect Level
 No DELs available.

Predicted No Effect Concentration
 No PNEC available.

8.2 Exposure controls

Appropriate engineering controls Provide exhaust ventilation or other engineering controls to keep the airborne concentrations of vapours below their respective occupational exposure limits. All activities involving chemicals should be assessed for their risks to health, to ensure exposures are adequately controlled. Personal protective equipment should only be considered after other forms of control measures (e.g. engineering controls) have been suitably evaluated. Personal protective equipment should conform to appropriate standards, be suitable for use, be kept in good condition and properly maintained. Your supplier of personal protective equipment should be consulted for advice on selection and appropriate standards. For further information contact your national organisation for standards. The final choice of protective equipment will depend upon a risk assessment. It is important to ensure that all items of personal protective equipment are compatible.

Individual protection measures

Hygiene measures Wash hands, forearms and face thoroughly after handling chemical products, before eating, smoking and using the lavatory and at the end of the working period. Ensure that eyewash stations and safety showers are close to the workstation location.

Respiratory protection Respiratory protective equipment is not normally required where there is adequate natural or local exhaust ventilation to control exposure. In case of insufficient ventilation, wear suitable respiratory equipment. Respiratory protective equipment must be checked to ensure it fits correctly each time it is worn. Provided an air-filtering/air-purifying respirator is suitable, a filter for particulates can be used. Use filter type P or comparable standard. Air-filtering respirators, also called air-purifying respirators, will not be adequate under conditions of oxygen deficiency (i.e. low oxygen concentration), and would not be considered suitable where airborne concentrations of chemicals with a significant hazard are present. In these cases air-supplied breathing apparatus will be required. A combination filter for particles, organic gases and vapours (boiling point >65°C) may be

SECTION 8: Exposure controls/personal protection

required if mist or fume is present as well as vapour. Use filter type AP or comparable standard.

The correct choice of respiratory protection depends upon the chemicals being handled, the conditions of work and use, and the condition of the respiratory equipment. Safety procedures should be developed for each intended application. Respiratory protection equipment should therefore be chosen in consultation with the supplier/manufacturer and with a full assessment of the working conditions.

Eye/face protection

Safety glasses with side shields.

Skin protection**Hand protection**

Wear protective gloves if prolonged or repeated contact is likely.

Wear chemical resistant gloves.

Recommended: Nitrile gloves.

The correct choice of protective gloves depends upon the chemicals being handled, the conditions of work and use, and the condition of the gloves (even the best chemically resistant glove will break down after repeated chemical exposures). Most gloves provide only a short time of protection before they must be discarded and replaced. Because specific work environments and material handling practices vary, safety procedures should be developed for each intended application. Gloves should therefore be chosen in consultation with the supplier/manufacturer and with a full assessment of the working conditions.

Skin and body

Use of protective clothing is good industrial practice.

Cotton or polyester/cotton overalls will only provide protection against light superficial contamination that will not soak through to the skin. Overalls should be laundered on a regular basis. When the risk of skin exposure is high (e.g. when cleaning up spillages or if there is a risk of splashing) then chemical resistant aprons and/or impervious chemical suits and boots will be required.

Personal protective equipment for the body should be selected based on the task being performed and the risks involved and should be approved by a specialist before handling this product.

Environmental exposure controls

Emissions from ventilation or work process equipment should be checked to ensure they comply with the requirements of environmental protection legislation. In some cases, fume scrubbers, filters or engineering modifications to the process equipment will be necessary to reduce emissions to acceptable levels.

SECTION 9: Physical and chemical properties**9.1 Information on basic physical and chemical properties****Appearance**

Physical state	Liquid.
Colour	Amber.
Odour	Oily.
Odour threshold	Not available.
pH	Not available.
Melting point/freezing point	Not available.
Initial boiling point and boiling range	Not available.
Pour point	<-30 °C
Flash point	Closed cup: 186°C (366.8°F) [Pensky-Martens.] Open cup: 200°C (392°F) [Cleveland.]
Evaporation rate	Not available.
Flammability (solid, gas)	Not available.
Upper/lower flammability or explosive limits	Not available.
Vapour pressure	Not available.
Vapour density	Not available.
Relative density	Not available.
Density	871 kg/m ³ (0.871 g/cm ³) at 15°C
Solubility(ies)	insoluble in water.
Partition coefficient: n-octanol/water	Not available.
Auto-ignition temperature	Not available.
Decomposition temperature	Not available.
Viscosity	Kinematic: 32 mm ² /s (32 cSt) at 40°C Kinematic: 6.3 mm ² /s (6.3 cSt) at 100°C
Explosive properties	Not available.
Oxidising properties	Not available.

9.2 Other information

No additional information.

Product name Hyspin HVI 32

Product code 460892-DE04

Page: 4/7

Version 1 **Date of issue** 10 February 2011

Format Germany
(Germany)

Language ENGLISH

SECTION 10: Stability and reactivity

10.1 Reactivity	No specific test data available for this product. Refer to Conditions to avoid and Incompatible materials for additional information.
10.2 Chemical stability	The product is stable.
10.3 Possibility of hazardous reactions	Under normal conditions of storage and use, hazardous polymerisation will not occur. Under normal conditions of storage and use, hazardous reactions will not occur.
10.4 Conditions to avoid	No specific data.
10.5 Incompatible materials	Reactive or incompatible with the following materials: oxidising materials.
10.6 Hazardous decomposition products	Under normal conditions of storage and use, hazardous decomposition products should not be produced.

SECTION 11: Toxicological information

11.1 Information on toxicological effects

Information on the likely routes of exposure Routes of entry anticipated: Dermal, Inhalation.

Potential acute health effects

Inhalation Vapour inhalation under ambient conditions is not normally a problem due to low vapour pressure.

Ingestion No known significant effects or critical hazards.

Skin contact No known significant effects or critical hazards.

Eye contact No known significant effects or critical hazards.

Symptoms related to the physical, chemical and toxicological characteristics

Inhalation No specific data.

Ingestion No specific data.

Skin contact No specific data.

Eye contact No specific data.

Delayed and immediate effects and also chronic effects from short and long term exposure

Inhalation Overexposure to the inhalation of airborne droplets or aerosols may cause irritation of the respiratory tract.

Ingestion Ingestion of large quantities may cause nausea and diarrhoea.

Skin contact Prolonged or repeated contact can defat the skin and lead to irritation and/or dermatitis.

Eye contact Potential risk of transient stinging or redness if accidental eye contact occurs.

Potential chronic health effects

General No known significant effects or critical hazards.

Carcinogenicity No known significant effects or critical hazards.

Mutagenicity No known significant effects or critical hazards.

Developmental effects No known significant effects or critical hazards.

Fertility effects No known significant effects or critical hazards.

SECTION 12: Ecological information

12.1 Toxicity

Environmental hazards Not classified as dangerous

12.2 Persistence and degradability

Biodegradable

12.3 Bioaccumulative potential

This product is not expected to bioaccumulate through food chains in the environment.

12.4 Mobility in soil

Soil/water partition coefficient (K_{oc}) Not available.

Mobility Spillages may penetrate the soil causing ground water contamination.

12.5 Results of PBT and vPvB assessment

PBT Not applicable.

vPvB Not applicable.

12.6 Other adverse effects

Other ecological information Spills may form a film on water surfaces causing physical damage to organisms. Oxygen transfer could also be impaired.

Product name Hyspin HVI 32

Product code 460892-DE04

Page: 5/7

Version 1 **Date of issue** 10 February 2011

Format Germany
(Germany)

Language ENGLISH

SECTION 13: Disposal considerations

13.1 Waste treatment methods

Product

Methods of disposal

The generation of waste should be avoided or minimised wherever possible. Significant quantities of waste product residues should not be disposed of via the foul sewer but processed in a suitable effluent treatment plant. Dispose of surplus and non-recyclable products via a licensed waste disposal contractor. Disposal of this product, solutions and any by-products should at all times comply with the requirements of environmental protection and waste disposal legislation and any regional local authority requirements. Waste packaging should be recycled. Incineration or landfill should only be considered when recycling is not feasible. This material and its container must be disposed of in a safe way. Empty containers or liners may retain some product residues. Avoid dispersal of spilt material and runoff and contact with soil, waterways, drains and sewers.

Hazardous waste

Yes.

European waste catalogue (EWC)

Waste code	Waste designation
13 02 05*	mineral-based non-chlorinated engine, gear and lubricating oils

However, deviation from the intended use and/or the presence of any potential contaminants may require an alternative waste disposal code to be assigned by the end user.

Packaging

Methods of disposal

Dispose of via an authorised person/ licensed waste disposal contractor in accordance with local regulations. Recycle, if possible.

Special precautions

This material and its container must be disposed of in a safe way. Empty containers or liners may retain some product residues. Empty containers represent a fire hazard as they may contain flammable product residues and vapour. Never weld, solder or braze empty containers. Avoid dispersal of spilt material and runoff and contact with soil, waterways, drains and sewers.

SECTION 14: Transport information

	ADR/RID	ADN/ADNR	IMDG	IATA
14.1 UN number	Not regulated.	Not regulated.	Not regulated.	Not regulated.
14.2 UN proper shipping name	-	-	-	-
14.3 Transport hazard class(es)	-	-	-	-
14.4 Packing group	-	-	-	-
14.5 Environmental hazards	No.	No.	No.	No.
14.6 Special precautions for user	Not available.	Not available.	Not available.	Not available.
Additional information	-	-	-	-

SECTION 15: Regulatory information

15.1 Safety, health and environmental regulations/legislation specific for the substance or mixture

EU Regulation (EC) No. 1907/2006 (REACH)

Annex XIV - List of substances subject to authorisation

Substances of very high concern

None of the components are listed.

Annex XVII - Restrictions on the manufacture, placing on the market and use of certain dangerous substances, mixtures and articles

Not applicable.

Other regulations

REACH Status

The company, as identified in Section 1, sells this product in the EU in compliance with the current requirements of REACH.

United States inventory (TSCA 8b)

All components are listed or exempted.

Australia inventory (AICS)

All components are listed or exempted.

Canada inventory

All components are listed or exempted.

China inventory (IECSC)

All components are listed or exempted.

Japan inventory (ENCS)

Not determined.


Product name Hyspin HVI 32	Product code 460892-DE04	Page: 6/7
Version 1	Date of issue 10 February 2011	Format Germany (Germany)
		Language ENGLISH

SECTION 15: Regulatory information

Korea inventory (KECI)	All components are listed or exempted.
Philippines inventory (PICCS)	All components are listed or exempted.
National regulations	
Hazard class for water	1 Appendix No. 4
15.2 Chemical Safety Assessment	This product contains substances for which Chemical Safety Assessments are still required.

SECTION 16: Other information

Abbreviations and acronyms	ADN/ADNR = European Provisions concerning the International Carriage of Dangerous Goods by Inland Waterway ADR = The European Agreement concerning the International Carriage of Dangerous Goods by Road ATE = Acute Toxicity Estimate BCF = Bioconcentration Factor CAS = Chemical Abstracts Service CLP = Classification, Labelling and Packaging Regulation [Regulation (EC) No. 1272/2008] CSA = Chemical Safety Assessment CSR = Chemical Safety Report DMEL = Derived Minimal Effect Level DNEL = Derived No Effect Level DPD = Dangerous Preparations Directive [1999/45/EC] DSD = Dangerous Substances Directive [67/548/EEC] EINECS = European Inventory of Existing Commercial chemical Substances ES = Exposure Scenario EUH statement = CLP-specific Hazard statement EWC = European Waste Catalogue GHS = Globally Harmonized System of Classification and Labelling of Chemicals IATA = International Air Transport Association IBC = Intermediate Bulk Container IMDG = International Maritime Dangerous Goods LogPow = logarithm of the octanol/water partition coefficient MARPOL 73/78 = International Convention for the Prevention of Pollution From Ships, 1973 as modified by the Protocol of 1978. ("Marpol" = marine pollution) OECD = Organisation for Economic Co-operation and Development PBT = Persistent, Bioaccumulative and Toxic PNEC = Predicted No Effect Concentration RID = The Regulations concerning the International Carriage of Dangerous Goods by Rail RRN = REACH Registration Number SADT = Self-Accelerating Decomposition Temperature SVHC = Substances of Very High Concern STOT-RE = Specific Target Organ Toxicity - Repeated Exposure STOT-SE = Specific Target Organ Toxicity - Single Exposure TWA = Time weighted average UN = United Nations UVCB = Complex hydrocarbon substance VOC = Volatile Organic Compound vPvB = Very Persistent and Very Bioaccumulative
Full text of abbreviated H statements	Not applicable.
Full text of classifications [CLP/GHS]	Not applicable.
Full text of abbreviated R phrases	Not applicable.
Full text of classifications [DSD/DPD]	Not applicable.
History	
Date of issue/ Date of revision	10/02/2011.
Date of previous issue	No previous validation.
Prepared by	Product Stewardship

 **Indicates information that has changed from previously issued version.**

[Notice to reader](#)

All reasonably practicable steps have been taken to ensure this data sheet and the health, safety and environmental information contained in it is accurate as of the date specified below. No warranty or representation, express or implied is made as to the accuracy or completeness of the data and information in this data sheet.

The data and advice given apply when the product is sold for the stated application or applications. You should not use the product other than for the stated application or applications without seeking advice from us.

It is the user's obligation to evaluate and use this product safely and to comply with all applicable laws and regulations. The BP Group shall not be responsible for any damage or injury resulting from use, other than the stated product use of the material, from any failure to adhere to recommendations, or from any hazards inherent in the nature of the material. Purchasers of the product for supply to a third party for use at work, have a duty to take all necessary steps to ensure that any person handling or using the product is provided with the information in this sheet. Employers have a duty to tell employees and others who may be affected of any hazards described in this sheet and of any precautions that should be taken.